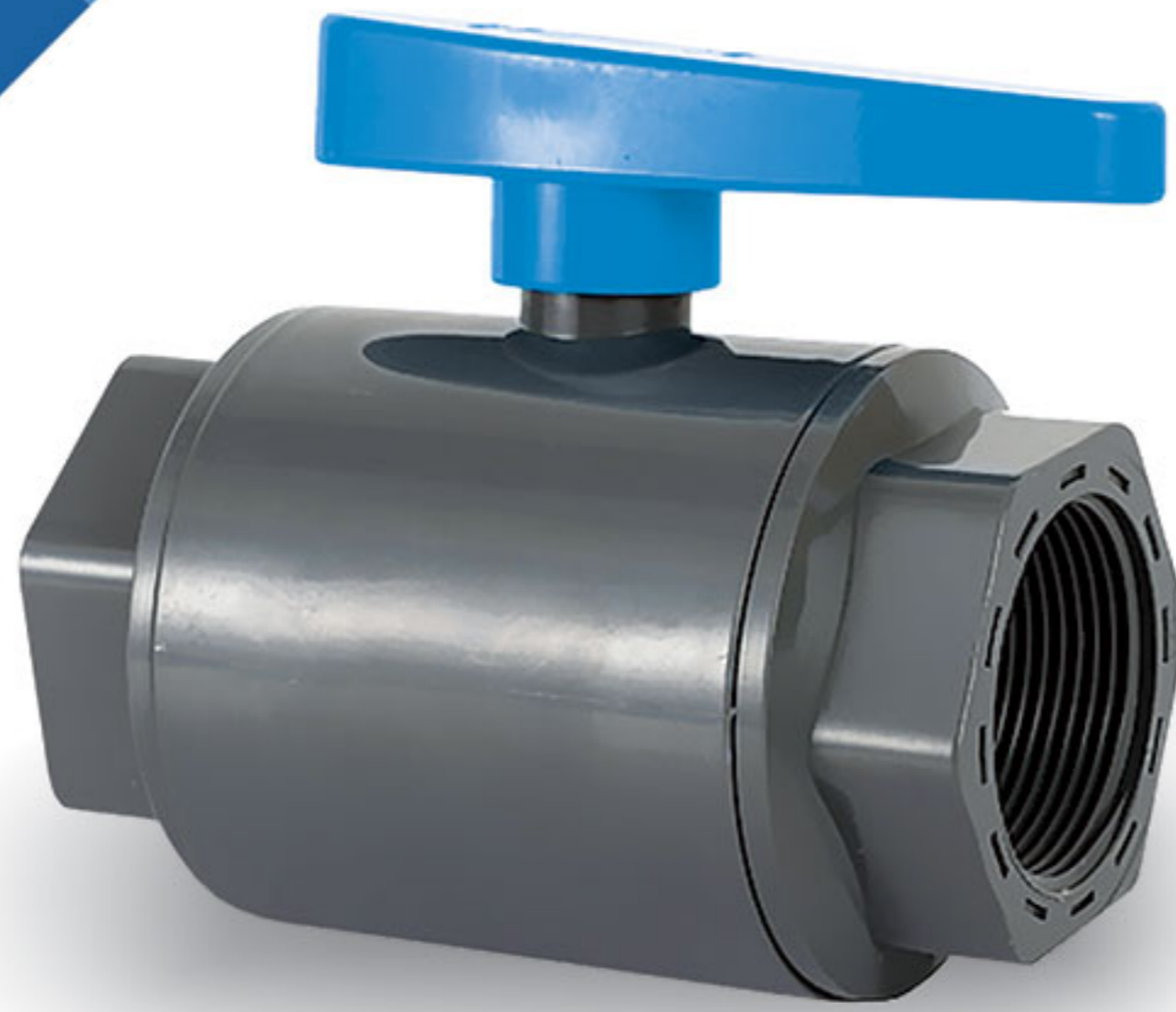


Q*Valve*



Valve
Catalogue

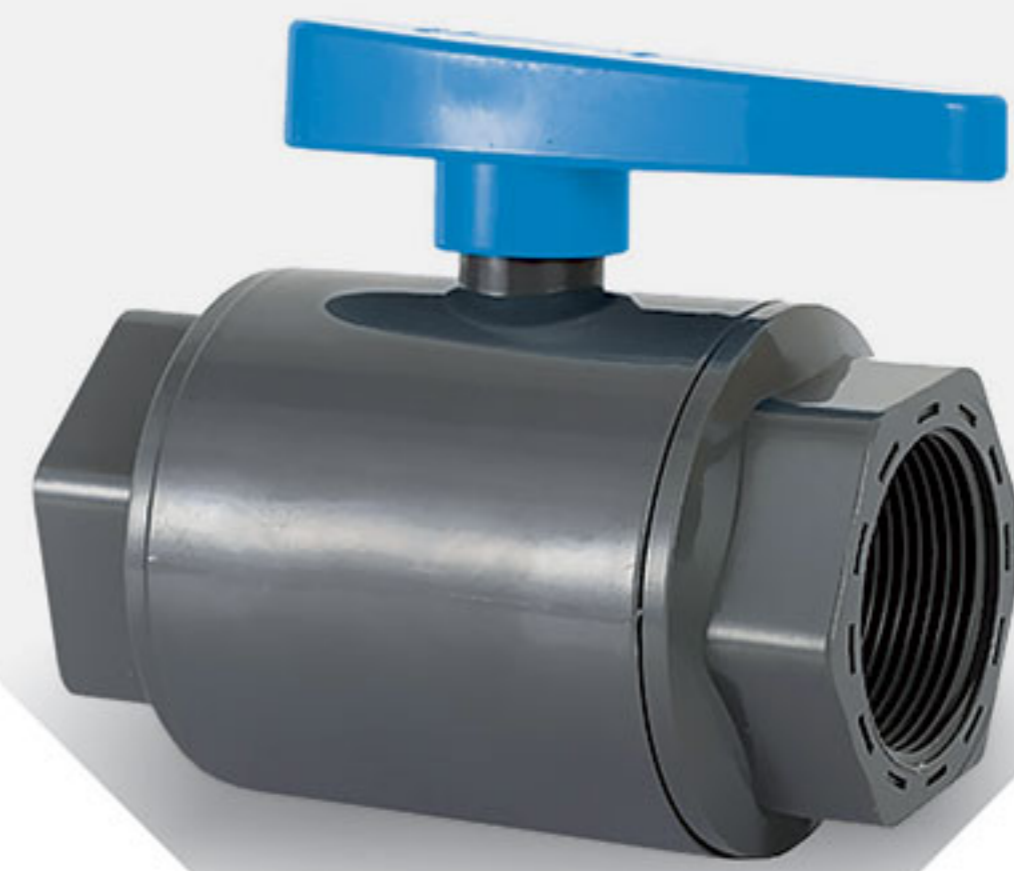
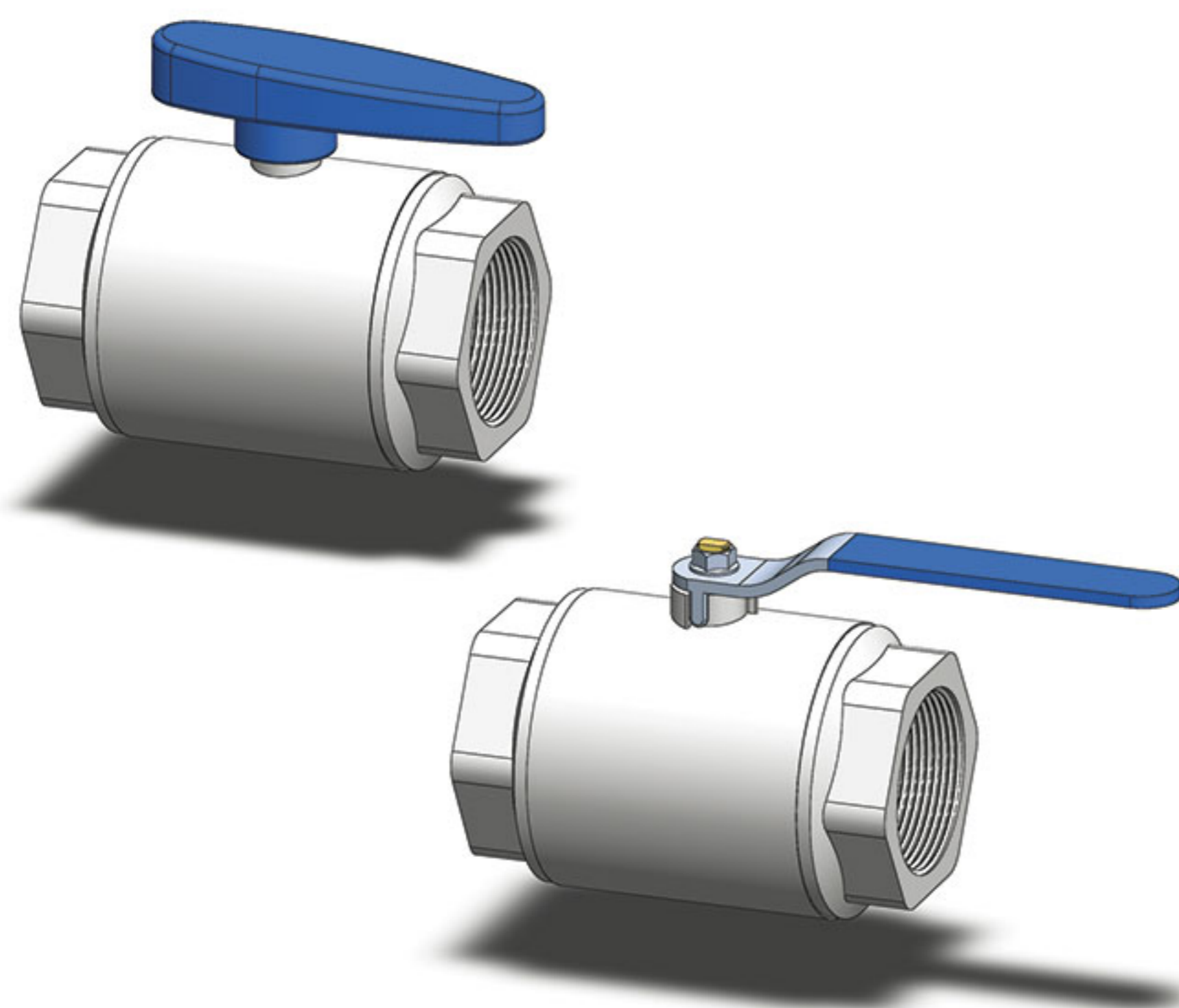
2020

Q-Valve Introduction

This valve made from UPVC material that is one of the most popular thermoplastic materials used for pipe work installations. Light in weight, its excellent resistance to chemicals and abrasion, its tasteless and odorless fabrication make it ideal for use with potable water systems and most food products as its extremely smooth bore gives excellent flow characteristics without sediment or deposit. Resistant to most solutions of acids alkalis salts and solvents which can be mixed water. Q-Valve designed in two models, with metal and UPVC handle. Size range is ½ to 4 inches.

The most advantage of these valves are:

- Three pieces valve, can unassembled and changeable all pieces if needed.
- Low torque and comfortable for use.
- The handle has special design for ergonomic and more strong
- Full bore for better hydraulic specification
- Pressure range is 16 bars
- The ball producing in two models, simple and Nickel plating.



آشنایی با شیرهای Q-Fusion

این شیرها از مواد UPVC که یکی از محبوب ترین مواد ترموپلاستیک است ساخته شده است. این شیرها از لحاظ وزن بسیار سبک بوده و از مقاومت بسیار خوبی در برابر مواد شیمیایی و سایش برخوردار است و از طرف دیگر مناسب برای استفاده در سیستم های آب آشامیدنی و محصولات غذایی بوده و بی بو بودن این ماده در این صنایع اهمیت این کالا را دو چندان می کند. سطح بسیار صاف و بدون رسوب بودن آن، ویژگی هیدرولیکی را در حد بالایی بهبود می بخشد. در برابر اکثر محلول های نمکی و اسیدی و قلیایی مقاوم است. این شیرها در دو مدل با دسته فلزی و دسته پلیمری از سایز ۱/۲ تا ۴ اینچ تولید می گردد.

مهمترین مزایای این شیرها عبارتند از :

- این شیرها از نوع شیرهای سه تکه بازشونده با قابلیت تعویض کلیه قطعات می باشد.
- گشتاور دسته شیر بسیار کم بوده و به راحتی باز و بسته می شود.
- طراحی دسته شیر ارگونومیک بوده که علاوه بر کمک به راحتی در بهره برداری، مقاومت بسیار بالایی نسبت به نمونه های مشابه دارد.
- باز شوندگی توپی شیر ۱۰۰٪ بوده که موجب حداقل افت هیدرولیکی می شود.
- فشار اسمی این شیرها ۱۶ bar می باشد.
- این شیرها با توپی ساده و توپی آبکاری شده با نیکل کروم تولید می گردد.

دما و فشار

دامنه دمای کار توصیه شده برای UPVC در انواع لوله و اتصالات دمای صفر تا ۶۰ درجه سانتیگراد است. رده فشاری لوله و اتصالات معرف فشار کارکرد آن در دمای استاندارد ۲۰ درجه سانتیگراد می باشد. البته لوله و اتصالات UPVC در دماهای بالاتر قابل استفاده است، اما یک اصل اساسی مواد پلاستیک این است که اگر دما افزایش یافت فشار کارکرد کاهش یابد.

برای دمای بالاتر از ۲۰ درجه سانتیگراد، نمودارهایی وجود دارد که فشار توصیه شده را نشان می دهد. در واقع فشار کاری ایده آل ۲۰- درجه تا ۲۰+ درجه سانتیگراد است و برای دماهای بالای ۲۰ درجه فشار کاری مطابق نمودار زیر کاهش می یابد.

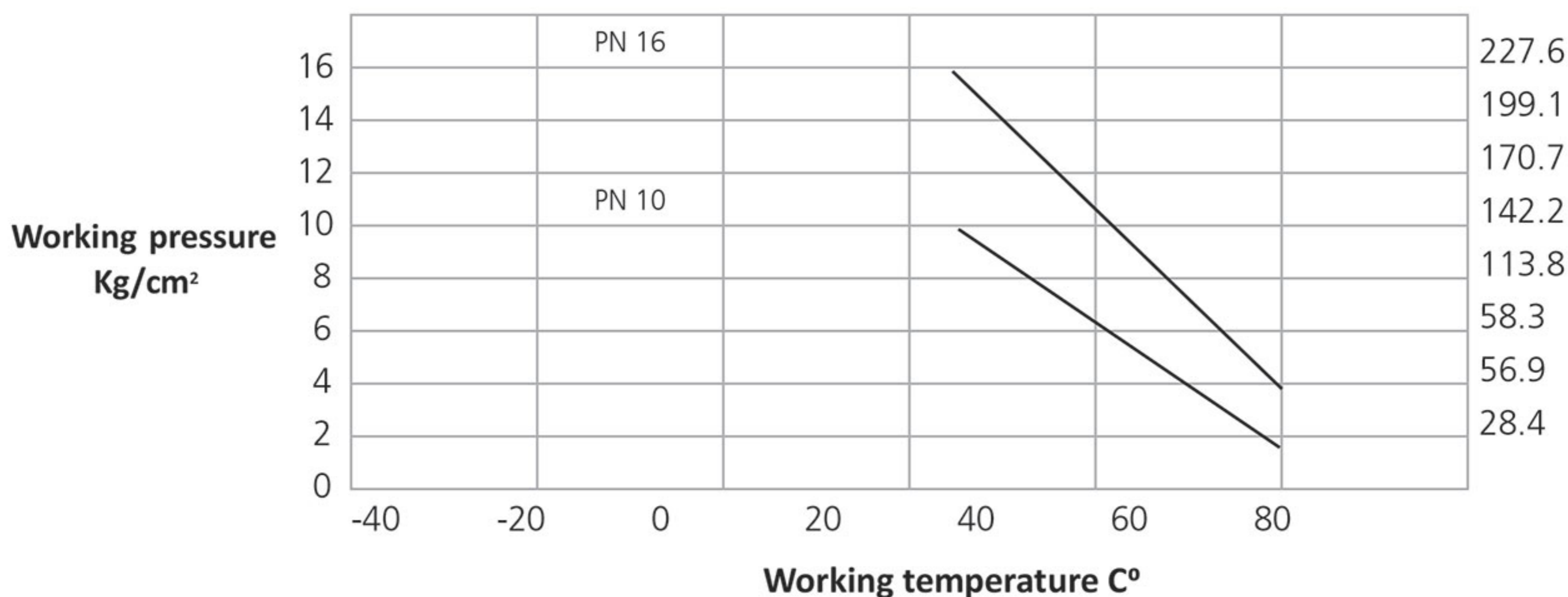
توضیح: این کاهش فشار کاری جزو خواص مواد UPVC می باشد و به تولید شرکت خاصی ارتباط ندارد.

Temperature And Pressure

The recommended working temperature range for UPVC pipes and fittings work system is from 0°C to 60°C.

Pressure ratings of pipes and fittings are always quoted with and subject to a given temperature normally 20°C. Also they can be used at higher temperatures but it is a fundamental principle of plastic pipe work system that if the temperature is increased then the pressures must be reduced.

PRESSURE TEMPERATURE REALATIONSHIP ACORDING TO DIN 3441 BLATT 1 E UNI7442/75



انبساط حرارتی

ضریب حرارتی انبساط خطی برای UPVC برابر $7 \times 10^{-5} / ^\circ\text{C}$ است. لازم است در برخی شرایط تدابیر ویژه ای برای این انبساط و انقباض در سیستم های لوله کشی فراهم شود.

Thermal Expansion

The thermal coefficient of linear expansion for UPVC is $7 \times 10^{-5} / ^\circ\text{C}$. It is necessary in certain situations to make special provision for this expansion and contraction.

USAGE

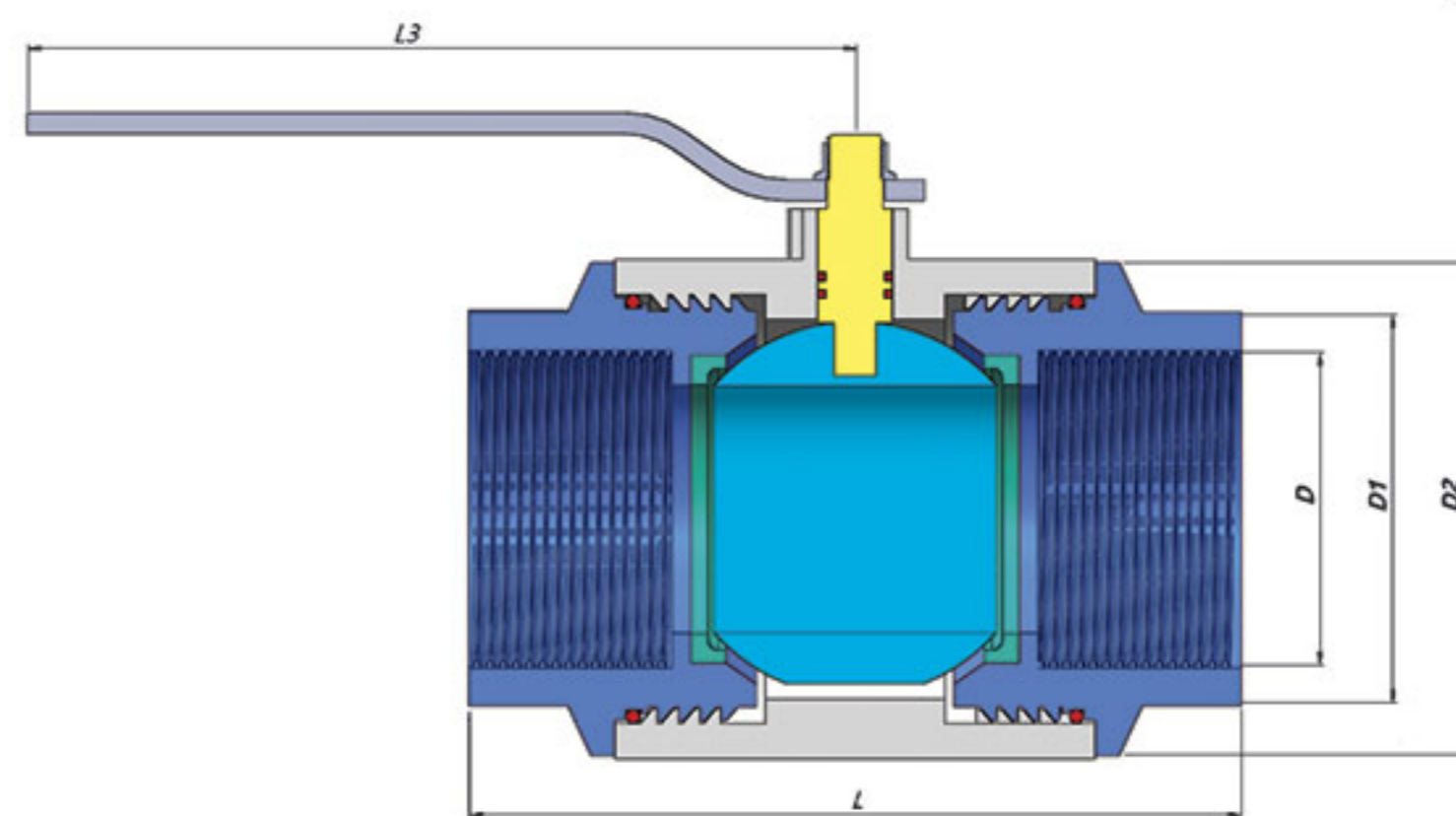
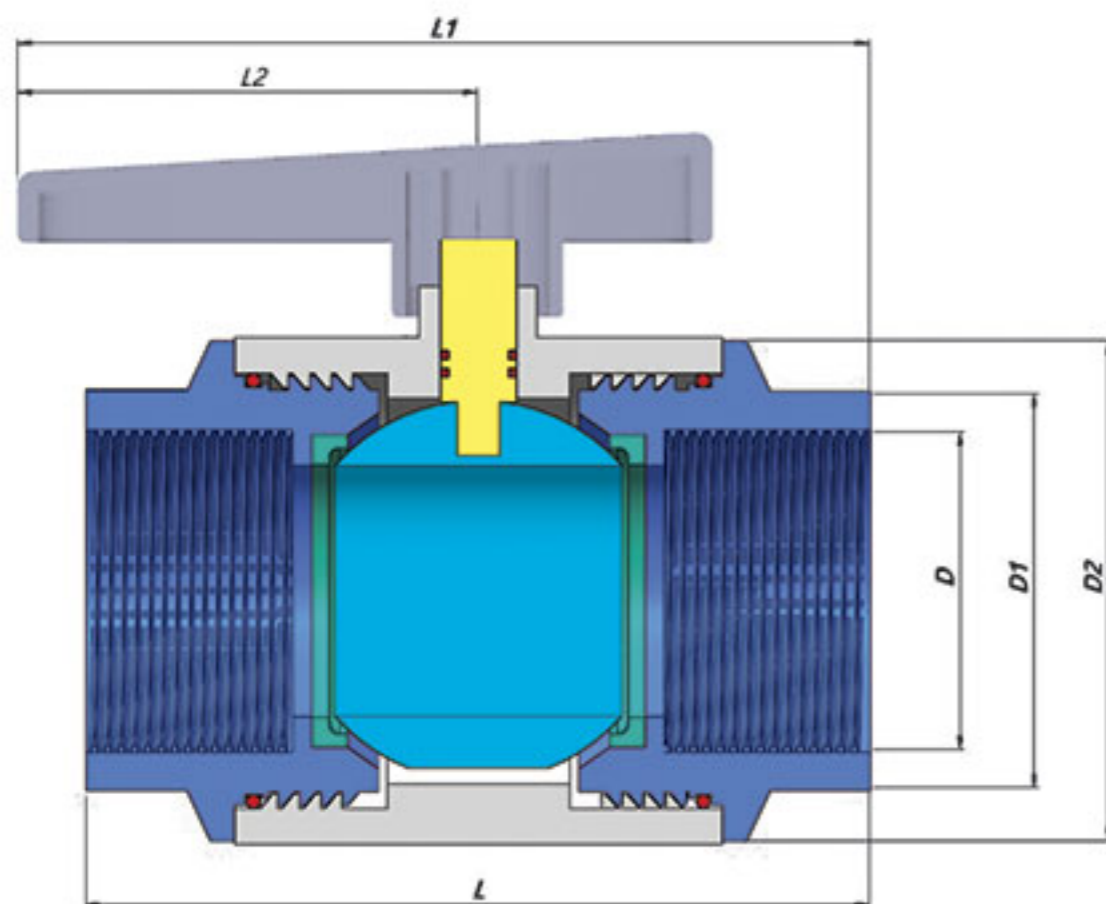
UPVC pipe and pressure fittings are suitable for irrigation potable water supply, chemical installation water treatment swimming pools and food-stuff industries.

Standards

All valves and fittings are manufactured according to the following international standards ISO 727 DIN 8063 EN 1452 for the metric range BS 4346/1 for imperial range and BS 21 for the threaded range BSP. ISO 4422/3.

Q-Valve Technical Sheet

All dimensions of product are available in chart below.



شیر	D	D1	D2	L	L1	L2	L3
1/2"	1/2"	29.2	42.5	77.5	80.6	41.9	82
3/4"	3/4"	34	48	93	99.2	52.7	90
1"	1"	42	58.4	104.5	110.25	58	90
1 1/4"	1 1/4"	53.8	68.4	112.2	117.2	61	108
1 1/2"	1 1/2"	61	80.2	132.4	140.3	74.1	118
2"	2"	74.6	93.5	146.4	159.1	85.9	118

کاربرد

لوله و اتصالات UPVC برای استفاده در آب شرب و آبیاری کشاورزی، استخرهای شنا، تصفیه آب، صنایع شیمیایی و صنایع غذایی مناسب هستند. در مورد مواد شیمیایی با غلظت های خاص میتوانید از مشاورین کنترل کیفیت ما برای اطمینان بیشتر کمک بگیرید.

استانداردها

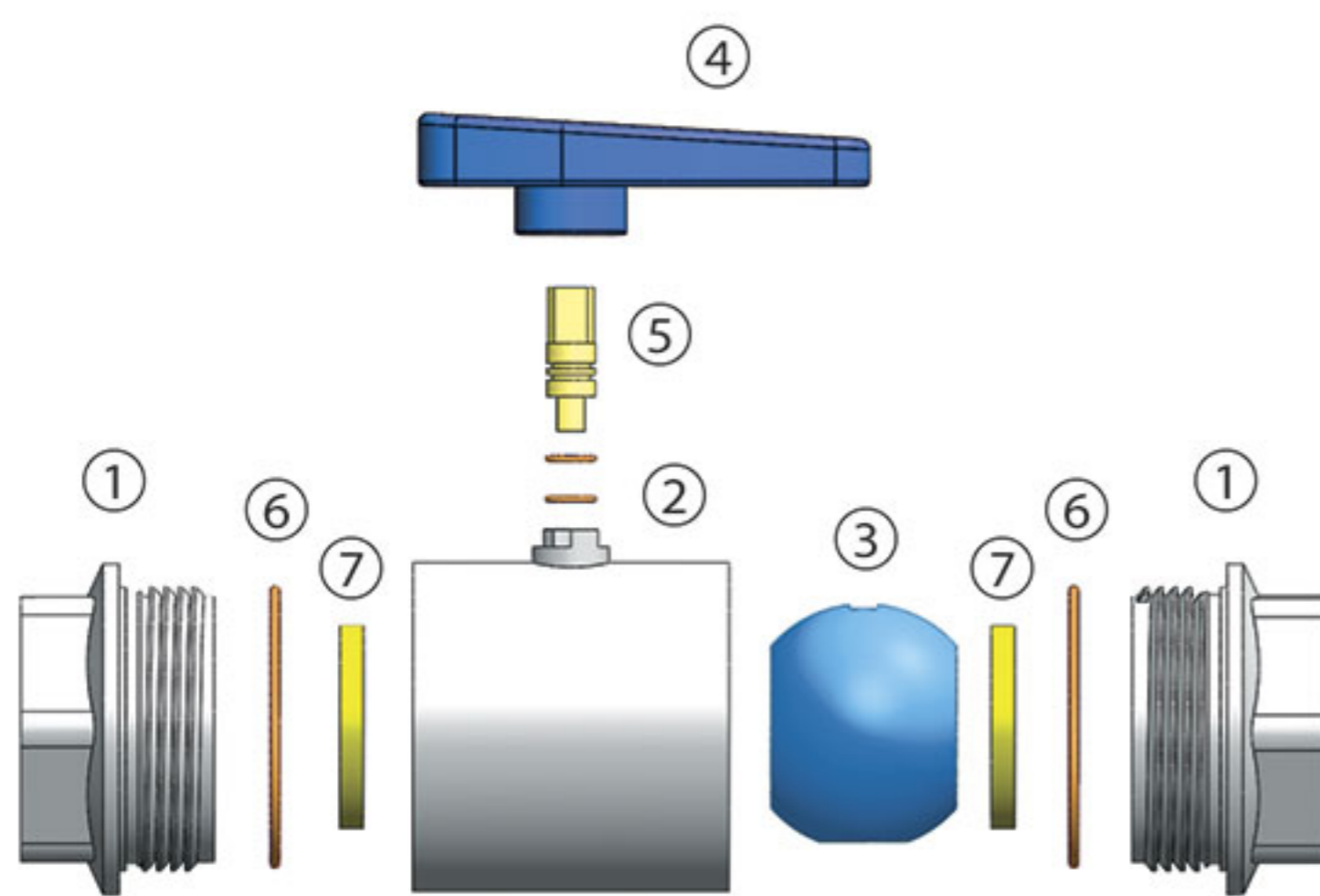
کلیه اتصالات و شیرآلات این شرکت در مطابق با استانداردهای بین المللی ISO 727- DIN 8063- EN 1452 برای محدوده متریک BS 4346/1

نقشه ها و مشخصات ابعادی

در نقشه ها و جدول زیر ابعاد شیر به طور کامل قابل دسترس می باشد.

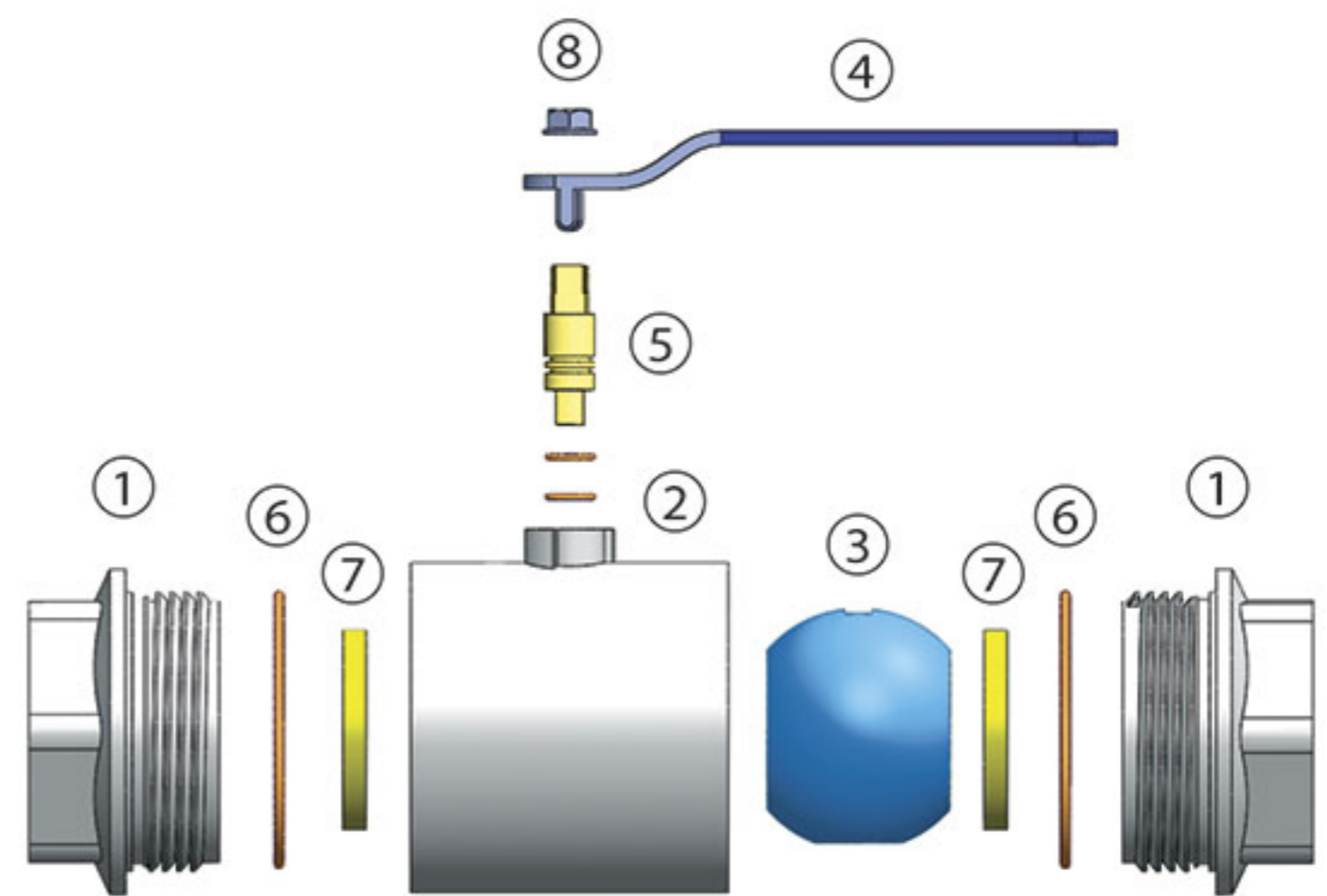
The Details and Specifications

The most important advantage of Q-Valve is that all the valve parts can be changed. In chart below, the name of each piece, the material of each piece, and the part code are available. All parts are available for sale if needed.



جزئیات و مشخصات قطعات شیر

از مزایای مهم شیرهای Q-Valve قابلیت تعویض کلیه قطعات آن می باشد. کدهای قطعات تشکیل دهنده شیر در جدول زیر موجود می باشد و در صورتی که در حین بهره برداری از شیر هر یک از قطعات آسیب ببیند، امکان سفارش آن به شرکت وجود دارد و نیاز به تعویض کل شیر نیست.



Item Material / جنس قطعه	Item Name / نام قطعه	Item Number / شماره قطعه
UPVC	Union Nut سر پیچ	1
UPVC	Body بدنه	2
ABS	Tap Ball توپ	3
UPVC	Handle دسته	4
ABS	Axis محور	5
PTPE	Sealing Bush رینگ آبندی	6
NR/SBR	O-ring اورینگ	7
Metal	Nut مهره	8

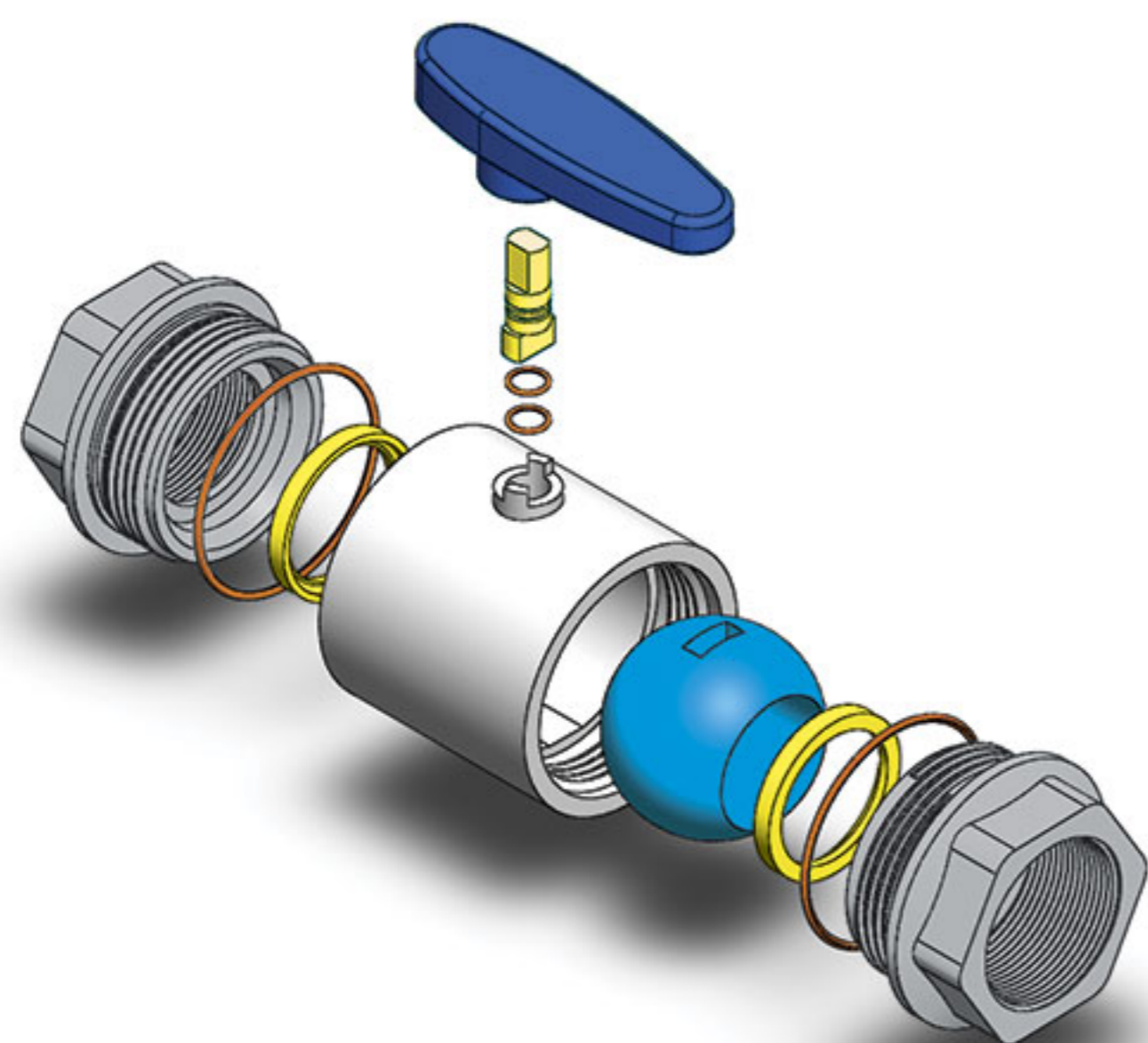


Assembling & Disassembling Instruction

The whole body of the valve can be removed from the installation by unscrewing the union nuts. To reach the internal parts of the valve, proceed as follows:

- A) Set the valve open.
- B) Remove the handle from control stem
- C) Unscrew the sealing bush off the body
- D) After having unscrewed the sealing bush it is possible to dismantle all the internal parts of the valve and to check the O-rings.

To remove the ball, turn the control stem 90° to the closed position. The ball can then be removed through the control stem. To remove the control stem push it downwards as far as possible. To reassemble the valve follows the instructions in reverse order, being careful to set the O-ring properly and grease it with silicone grease.

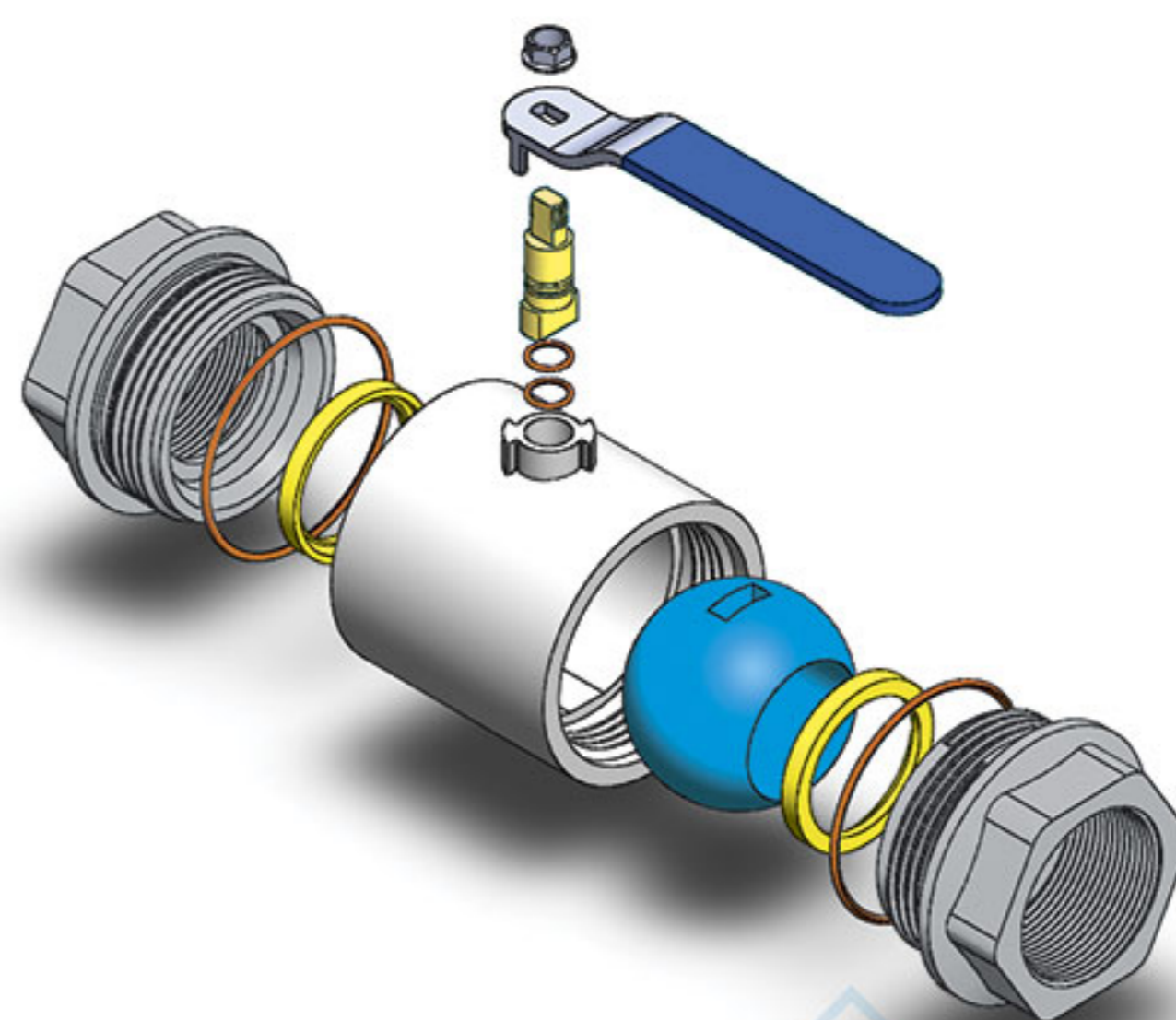


دستورالعمل جداسازی و مونتاژ در صورت نیاز

این شیر طوری طراحی شده است که تمام قطعات آن را می توان از بدنه شیر جدا کرد. برای رسیدن به قسمت های داخلی شیر باید به شرح زیر عمل کنید:

- الف) شیر را در موقعیت بسته قرار دهید.
- ب) دسته شیر را با کشیدن به سمت بیرون از محور آن جدا کنید.
- ج) با استفاده از آچار سایز مناسب شیر، مهره های دو سر آن را باز کنید.
- د) تویی شیر را با فشار از یک سمت شیر، از سمت مقابل خارج کنید.
- ه) محور شیر را با فشار از سمت دسته شیر، از داخل شیر خارج کنید.
- ی) رینگ های آب بندی و اورینگها از هر قسمت به راحتی قابلیت خارج شدن از محل خود را دارند.

نکته: موقع مونتاژ مجدد شیر بهتر است برای حفاظت از اورینگهای لاستیکی و جلوگیری از آسیب آن موقع مونتاژ، به وسیله روغن سیلیکونی چرب گردد.



Installation and Use

The most important points of installing Q-valve for long term usage are:

1- It is better to join Q-valve with similar materials fittings. The metal fittings maybe damage the thread part of valve.

Note: The good news is all parts of Q-Valve are available for sale if any pieces of valve damages, it is possible to order that piece and no need to change whole valve.

2- In case of using Teflon tape, no pieces of it should get inside the valve. It will damage sealing parts of valve.

Note: The use of hemp or similar material should be avoided.

3- Before the valve is commissioned all dirt, sand or other material should be flushed from the system.

4- Avoid rapid closing / opening of the valve to eliminate the possibility of water hammer causing damage to the pipeline.

نصب و استفاده شیر در انواع لوله کشی

در اینجا لازم است چند نکته مهم برای نصب صحیح و جلوگیری از آسیب دیدن شیر هنگام نصب متذکر شویم:

۱- تا جاییکه ممکن است شیر را به اتصالات فلزی متصل نکنید. به دلیل تفاوت فاحش مقاومت پلاستیک با فلزات در صورت بی دقتی ممکن است با فشار برای سفت کردن شیر باعث ترک خوردن و یا آسیب به رزوه های مهره شیر شود.

نکته: خبر خوب این است که در صورت آسیب دیدن مهره شیر نیاز به تعویض کل شیر نیست و شیر های Q-Valve کلیه قطعات یدکی شیر را نیز برای استفاده فراهم نموده است و می توانید فقط قطعه مورد نیاز را خریداری کنید.

۲- اگر از نوار تفلون استفاده می کنید مراقب باشید که تارهای نوار به درون اتصال و شیر وارد نگردد. این تارها به قطعات مکانیکی و آببندی شیر آسیب می رساند.

نکته: استفاده از خمیر و کف به هیچ عنوان برای شیرها و اتصالات UPVC توصیه نمی گردد.

۳- در موقع نصب نهایت دقت را بنمایید تا خاک و سایر مواد جامد وارد شیر و اتصالات نگردد. این مواد جامد به تویی شیر و سیستم آببندی آسیب می رساند.

۴- در هنگام بهره برداری از سیستم برای طول عمر بیشتر شیر دقت کنید که باز و بسته کردن شیر برای جلوگیری از ضربه قوچ باید به آرامی صورت گیرد. بنابراین از باز و بسته کردن سریع شیر خودداری کنید.



دفتر مرکزی:

تهران - بلوار کشاورز، خیابان جمالزاده شمالی
خیابان صدوقی شرقی، پلاک ۵۰، واحد ۱
تلفن: ۶۶۱۲۳۷۷۰ (۰۲۱)
فکس: ۶۶۱۲۳۷۷۴ (۰۲۱)

Head Office:
Unit 1, No. 50, East Sadoughi St.,
North Jamalzadeh St., Keshavarz Blvd.
Tehran - Iran
Phone: (+98 21) 6612 3770
Fax: (+98 21) 6612 3774

Website: www.qatranettesal.com
E-mail: info@qatranettesal.com



Download Catalogue