







**Qatran Ettesal** was founded on 1994 following the major demand of the polyethylene pipes and fittings for the implementation of under pressure Irrigation, Water supply, Gas supply and Sewage removal projection thought the region.

The factory is built on a 12000 square meter of land, located in Semnan industrial zone, behind of the **SP&F** factory.

These two companies are as a member of industrial group named I.P.T group.

**Qatran Ettesal** has a wide product range of **Q-Fusion** fittings, can be used in different industry.

شرکت قطران اتصال همگام با آخرین تکنولوژی روز صنعت پلی اتیلن اقدام به تولید اتصالات الکتروفیوژن با نام تجاری **Q-Fusion** نموده است.

دانش فنی و تجربیات متخصصان این شرکت در تولید اتصالات تزریقی از یک طرف و نیاز مبرم پروژه های مختلف در صنایع آب ، فاضلاب ، آبیاری و گاز از سوی دیگر ما را ترغیب نمود تا در طرح توسعه شرکت برای تولید سبد کالای جدید، اقدام به تولید طیف گسترده ای از انواع این نوع اتصالات در سایزهای مختلف بنماییم.

سیستم مدیریت کیفیت ISO9001-2008 به عنوان الگوی استاندارد سازمان انتخاب گردیده و بر این باور است که تحقق استانداردهای فوق موجب جلب رضایت مشتریان و ایجاد بهبود مستمر در تمامی ارکان و رمز بقای این شرکت می باشد.



An alternative form of welding PE is the electrofusion system where heating elements are embedded in PE fitting sockets. These sockets form part of a coupling or other fittings and require an electrical input from a welding machine to produce a welded joint.

The wide range selection of high quality joining systems, machines, tools and accessories is representative of an informed and solution approach to our customers needs in water, gas, irrigation and waste water utility market.

A portable welding machine connected to a power source provides a current source of the correct voltage and duration, which is applied to the terminals on the coupling or socket.

This causes the melting surfaces of socket and pipe to be melted to give a fused contiguous whole. The electrofusion process unlike butt fusion can be used to join pipes and fittings of different SDR or wall thickness.

The **Q-Fusion** equipment can be supplied with a built in data-recording system to give full traceability of individual welds. Electrofusion permits a safe, systematic, economic and efficient fully welded installation for both buried and above-ground PE piping systems.

**Q-Fusion** electrofusion products are individually sealed in PE bags and packaged in cartons to protect them from UV radiation, oxidation and general contamination. Additionally they are supplied with a Barcoded label that contains all relevant product information, traceability and fusion welding parameters required for joining.



از مزایای اتصالات **Q-Fusion** می توان به موارد زیر اشاره نمود:

- سهولت در نصب
- جوش اتوماتیک که باعث حذف خطای احتمالی مجریان می گردد
- امکان جوش لوله ها با SDR و رده فشار مختلف
- سطح جوش صاف و گسترده
- ایمنی بالا و حذف موانع و تعمیرات
- سهولت و سرعت عمل در اجرا و صرفه جویی در زمان اجرا
- مقاومت بالا در زلزله و تنش های محیطی
- مقاومت شیمیایی بالا
- انعطاف پذیری بالا و سبکی
- مقاومت در برابر خوردگی
- مقاومت در برابر فشار و ضربه
- حذف هدر رفتن گاز و آب در شبکه های گازرسانی و آبرسانی

محصولات **Q-Fusion** در کیسه های نایلونی و بسته بندی کارتنی عرضه می گردد. این شکل بسته بندی به منظور جلوگیری از اشعه UV خورشید، اکسید شدن و انواع آلودگی محیطی صورت میگیرد که مستقیماً بر کیفیت جوش اثر می گذارد.



Together, electrofusion fittings and polyethylene pipes enable utilities, designers and contractors to create fully welded pipe networks. Joints are critical points in any pipe network.

The production quality, reliability, and flexibility of Fusion's electrofusion fittings buy you peace of mind and certainty.

### 1) Q-Fusion Pin

When the electrofusion welding machine is connected to the pin and the machine is adjusted for welding, the operator just needs to press go!

### 2) Indicators

The pressure created by the expanding molten plastic in the joining area inside the fitting during the electrofusion process will force out the indicator lugs. This is a visible sign that the necessary joining pressure has been achieved.

### 3) Moulded-in welding parameters

Information provides fitting size, material (PE80 or PE100), applicable pipe SDRs and pressure ratings for gas and water applications.

### 4) Barcode

The barcode carries the welding parameters that can be shown on an electrofusion welding machine equipped with a barcode scanner.

Quality control is central to the success of Fusion's fittings. The barcode provides full traceability right down to the polymer batch; the raw material from which the fittings are manufactured.



هر اتصال **Q-Fusion** از قسمت‌های مختلفی تشکیل شده است که عبارتند از :

#### ۱) پین اتصال

برای ارتباط بین اتصالات **Q-Fusion** و دستگاه جوش، تعبیه شده است که این عمل توسط اپراتور صورت گرفته و بقیه مراحل جوش به صورت اتوماتیک توسط دستگاه جوش صورت می گیرد.

#### ۲) Indicator یا نشانگر

در اثر فشار ایجاد شده از ذوب و انبساط مواد بین لوله و اتصال در حین عملیات جوش، نشانگر به سمت بیرون رانده میشود. این نشانگر به اپراتور جوش کمک می کند تا از صحت جوش اطمینان حاصل نمایند.

#### ۳) اطلاعات حک شده روی محصول

این اطلاعات طبق آیین نامه استاندارد اجباری بوده و شامل برند محصول، نوع و سایز اتصال، SDR و رده فشاری اتصال و نوع مصرف (آب یا گاز) را نشان می دهد.

#### ۴) بارکد

بارکد روی هر اتصال حاوی کلیه پارامترهای مورد نیاز دستگاه جوش برای جوشکاری می باشد که توسط بارکد خوان دستگاه جوش، اسکن و بقیه مراحل جوش توسط این دستگاه به صورت اتوماتیک انجام می شود.



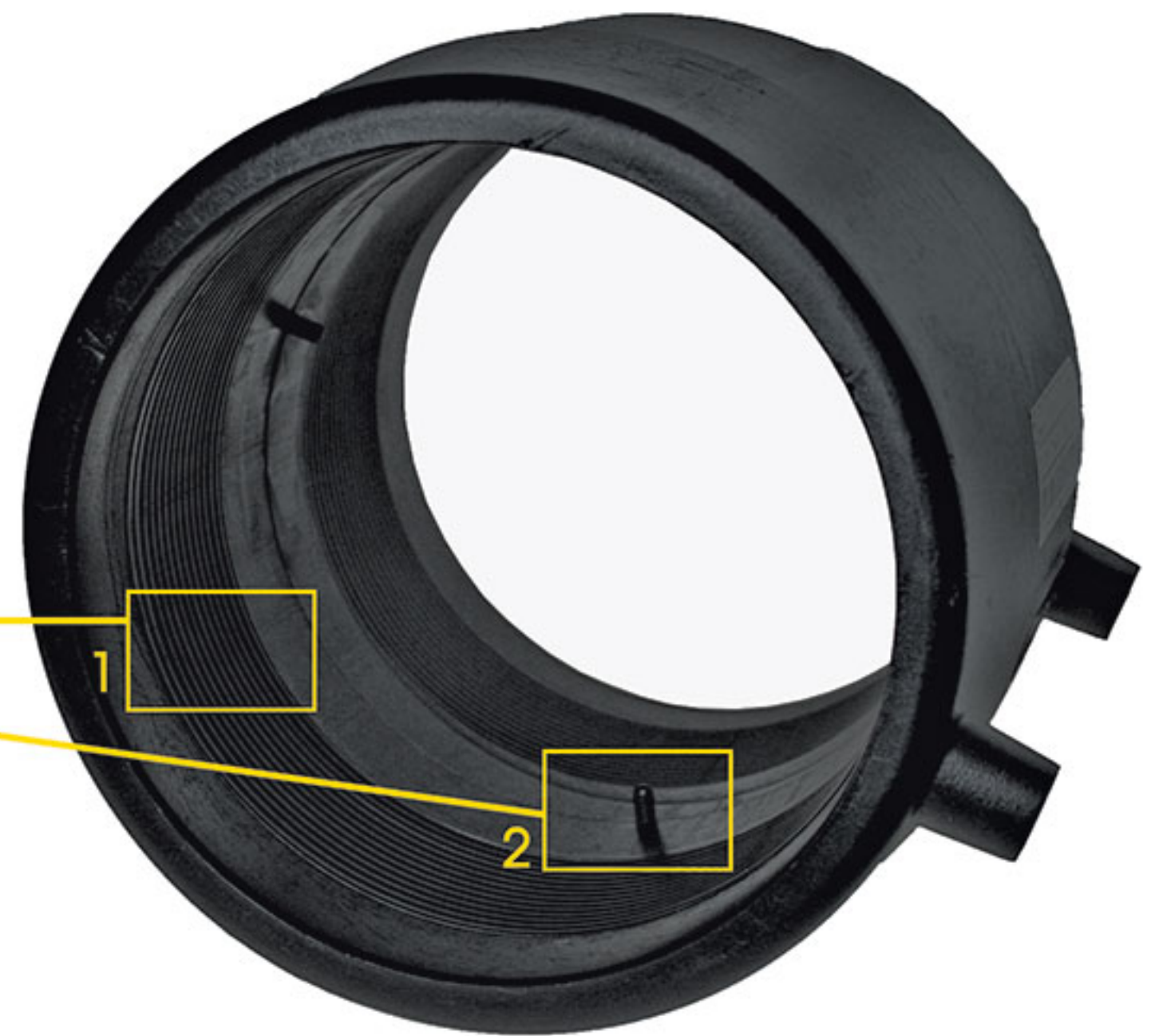
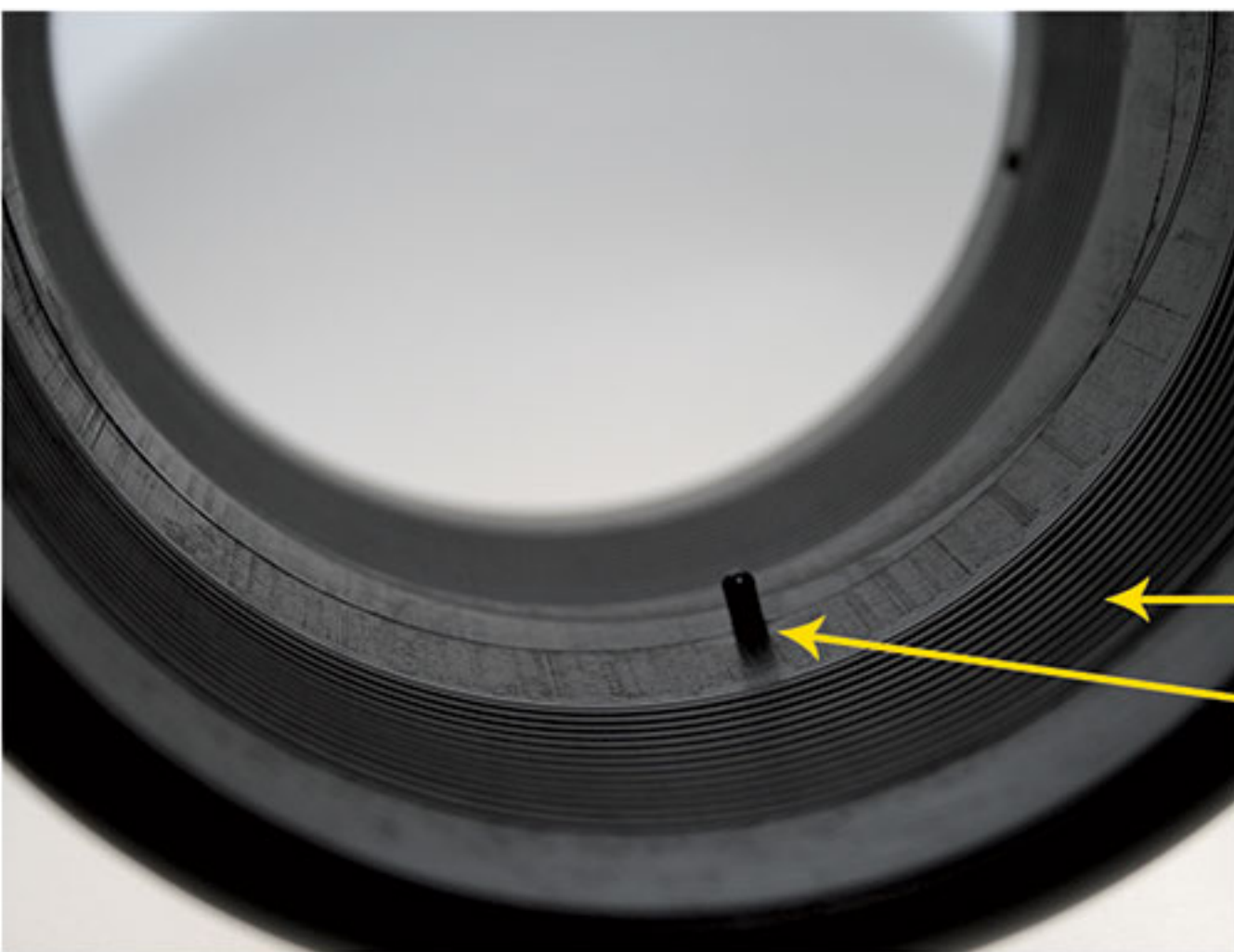


### ۱- المنت ها

به منظور افزایش کیفیت جوشکاری ، بر روی المنت ها پوشش پلی اتیلنی در نظر گرفته شده است که باعث جلوگیری از اکسید شدن سیمهای المنت می گردد.

### 1- Element

To promote join quality, all fusion elements are covered by a thin layer of polyethylene for make a perfect weld and prevent of the oxidation of element's wire.



### ۲- استاپر لوله

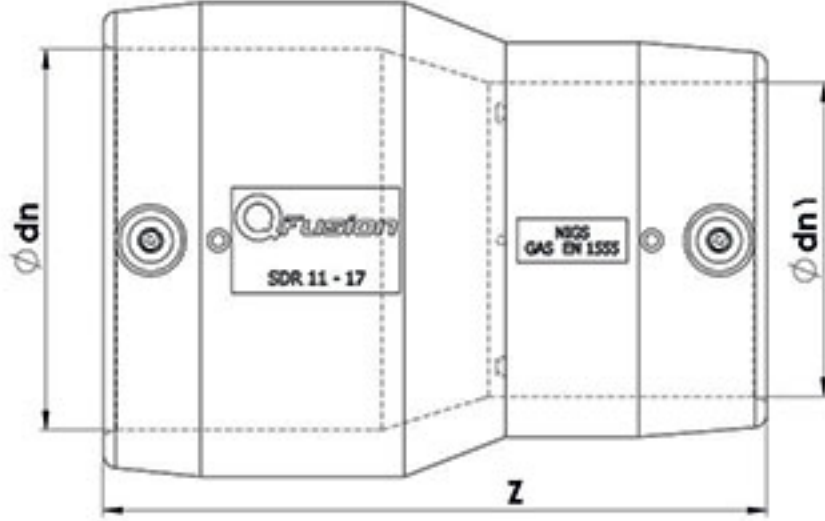
در کوپلرهای **Q-Fusion** برجستگی های قابل جداشدنی تعبیه شده است که موقعیت صحیح قرار گرفتن لوله در اتصال را موجب شده و در مواقع تعمیراتی این برجستگی قابل جداشدن بوده و حرکت کوپلر در امتداد لوله تا قرار گرفتن در موقعیت مورد نظر را موجب می گردد.

### 2- Pipe Stops

**Q-Fusion** couplers have removable pipe stops. The stops ensure pipes cannot be inserted past the midpoint, but can be removed for use in, for example, repair situations.

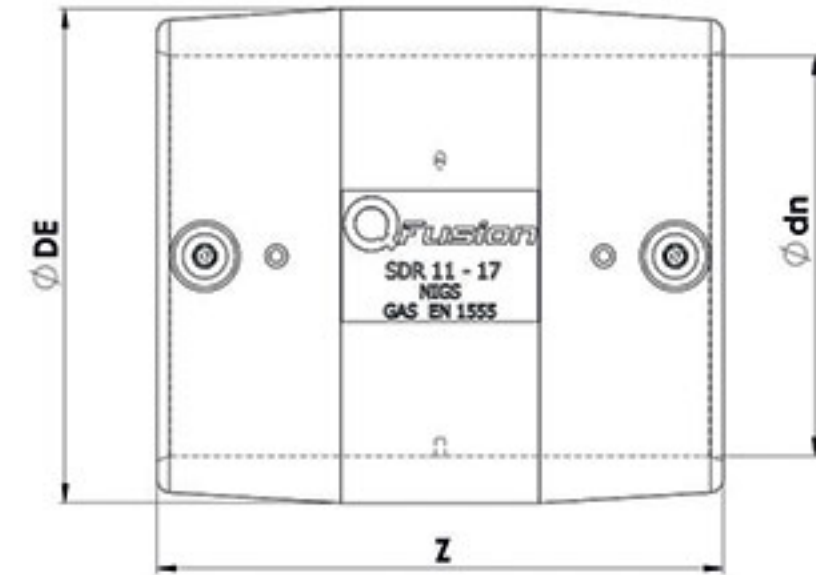


تبدیل الکتروفیوژن  
Electrofusion Reducer  
Code: EFR



Z (mm)	Code	di 2 (mm)	di 1 (mm)
83	EFR11025020	20	0
84	EFR11032020	20	32
84	EFR11032025	25	32
120	EFR11040020	20	40
108	EFR11040025	25	40
108	EFR11040032	32	40
135	EFR11050025	25	50
120	EFR1105032	32	50
113	EFR11050040	40	50
146	EFR11063032	32	63
144	EFR11063040	40	63
128	EFR11063050	50	63
150	EFR11075050	50	75
143	EFR11075063	63	75
179	EFR11090050	50	90
163	EFR11090063	63	90
163	EFR11090075	75	90
210	EFR11110063	63	110
183	EFR11110075	75	110
178	EFR11110090	90	110
223	EFR11125063	63	125
195	EFR11125090	90	125
160	EFR11125110	110	125
253	EFR11160090	90	160
245	EFR11160110	110	160
236	EFR11160125	125	160
270	EFR11200160	160	200
309	EFR11225160	160	225
457	EFR11315160	160	315
408	EFR11315200	200	315

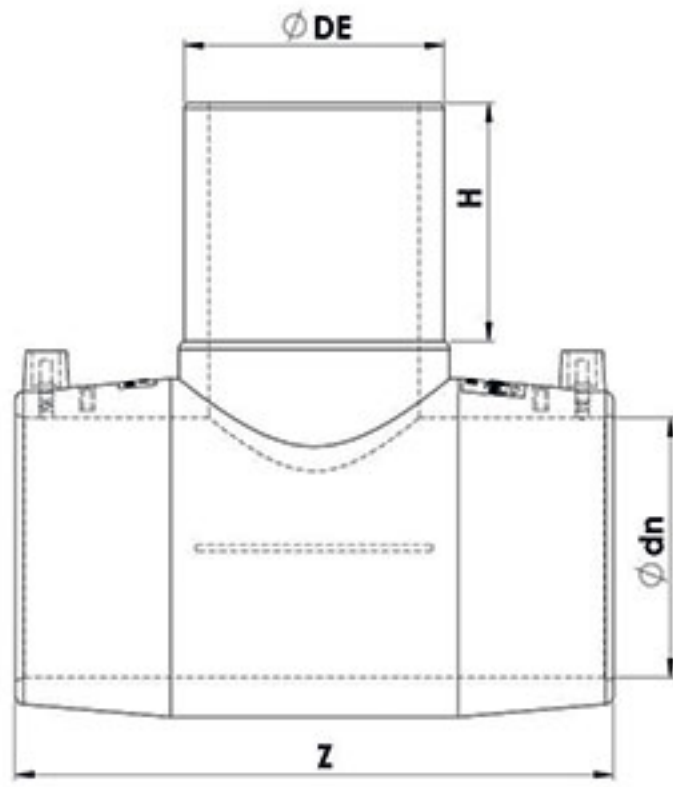
کوپلر الکتروفیوژن  
Electrofusion Coupler  
Code: EFC



Z (mm)	DE (mm)	Code	dn (mm)
70	38	EFC11000025	25
88	44	EFC11000032	32
94	54	EFC11000040	40
98	64.4	EFC11000050	50
115	80	EFC11000063	63
120	93.3	EFC11000075	75
128	111.2	EFC11000090	90
149	137.2	EFC11000110	110
156	153.8	EFC11000125	125
187	198	EFC11000160	160
219	229	EFC11000200	200
225	254	EFC11000225	225
218	287	EFC11000250	250
313	355	EFC11000315	315
300	390	EFC11000355	355
352	458	EFC11000400	400

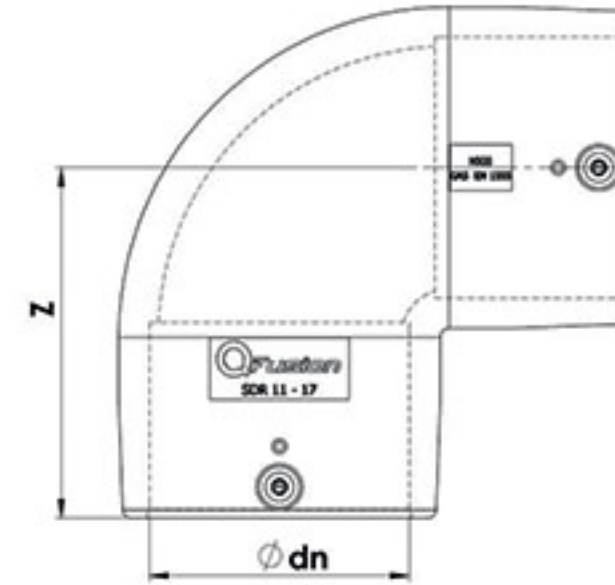


سه راه الکتروفیوژن  
Electrofusion Tee  
Code: EFT



H	Z (mm)	Code	dn & DE (mm)
46	100	EFT11000025	25
50	116	EFT11000032	32
56	130	EFT11000040	40
56	148	EFT11000050	50
70	175	EFT11000063	63
71	184	EFT11000075	75
83	208	EFT11000090	90
90	250	EFT11000110	110
90	265	EFT11000125	125
100	318	EFT11000160	160
114	395	EFT11000200	200
114	393	EFT11000225	225
130	470	EFT11000250	250
150	558	EFT11000315	315

زانویی ۹۰° الکتروفیوژن  
Electrofusion Elbow 90°  
Code: EFE



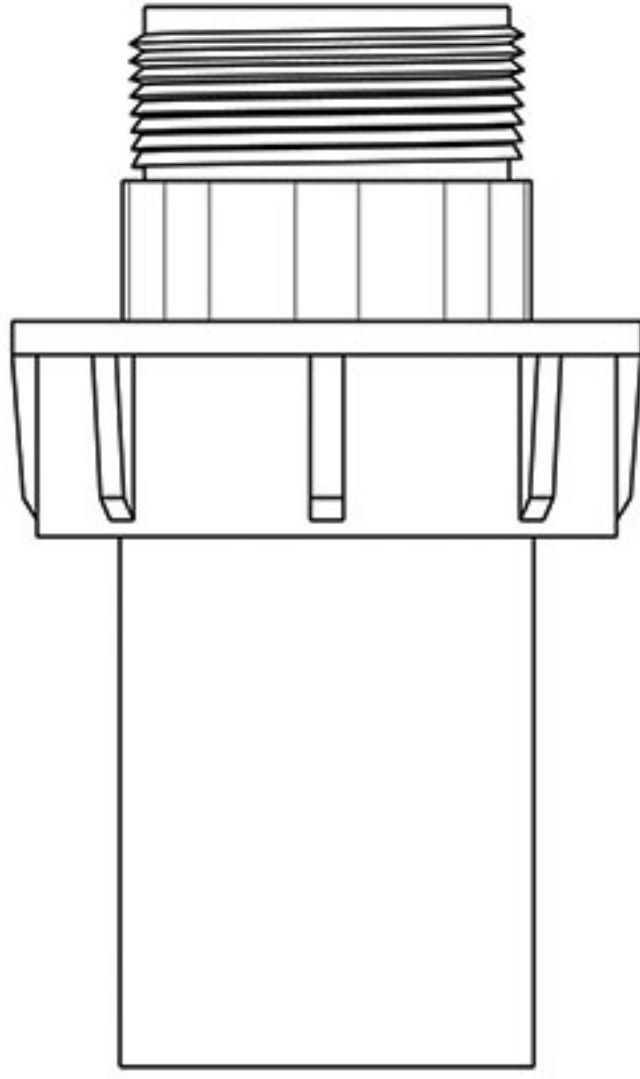
Z (mm)	Code	dn (mm)
52	EFE11900025	25
57	EFE11900032	32
65	EFE11900040	40
78	EFE11900050	50
92	EFE11900063	63
103	EFE11900075	75
122	EFE11900090	90
143	EFE11900110	110
149	EFE11900125	125
180	EFE11900160	160
233	EFE11900200	200
253	EFE11900225	225
315	EFE11900250	250
383	EFE11900315	315



اتصال TF  
(تبدیل پلی اتیلنی به رزوه برنج یا پلیمر)

Transition Fittings

Code: TF(P,B)



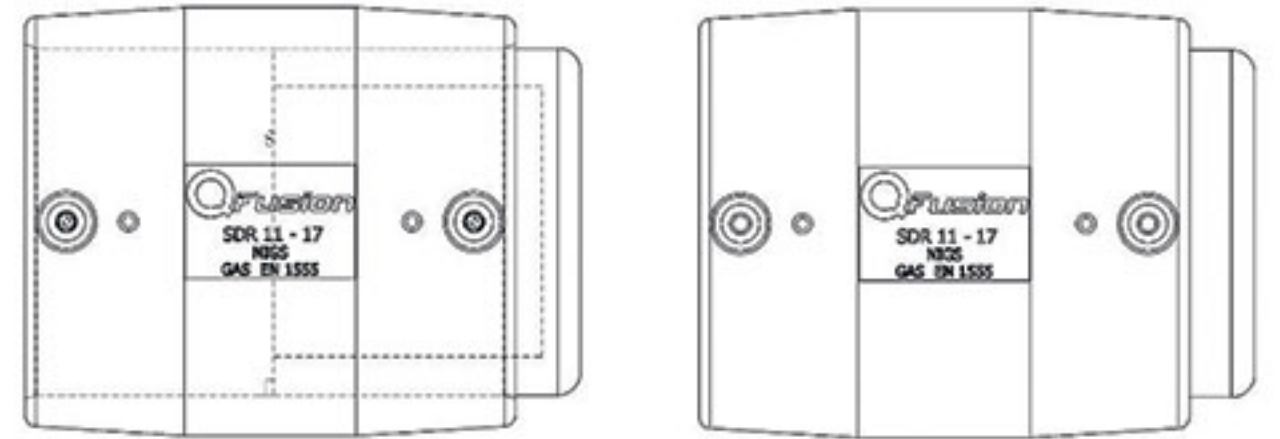
Z (mm)	Material	Code	dn (mm)
130	POM-PE	TFP00500112	50 × 1 1/2
130	Brass-PE	TFB00500112	50 × 1 1/2
150	POM-PE	TFP00630002	63 × 2
150	Brass-PE	TFB00630002	63 × 2

Body made with Polymer and threaded part made with Brass or Polyacetal

اتصال کپ الکتروفیوژن

Electrofusion Cap

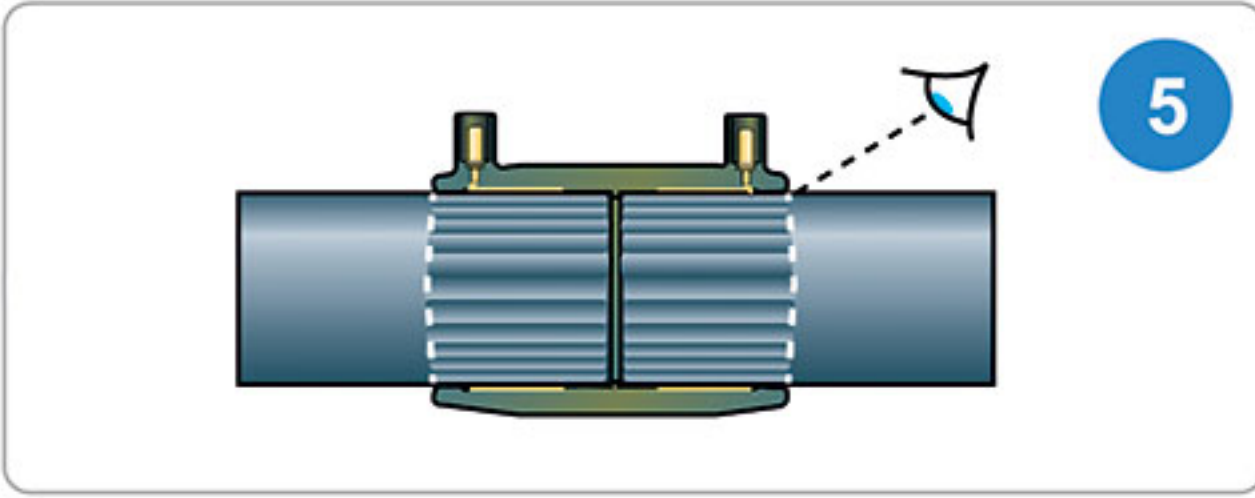
Code: EFB



Z (mm)	DE (mm)	Code	dn (mm)
46	100	EFP11000025	25
50	116	EFP11000032	32
56	130	EFP11000040	40
56	148	EFP11000050	50
70	175	EFP11000063	63
71	184	EFP11000075	75
83	208	EFP11000090	90
90	250	EFP11000110	110
90	265	EFP11000125	125
100	318	EFP11000160	160
114	395	EFP11000200	200
114	393	EFP11000225	225
130	470	EFP11000250	250
150	558	EFP11000315	315

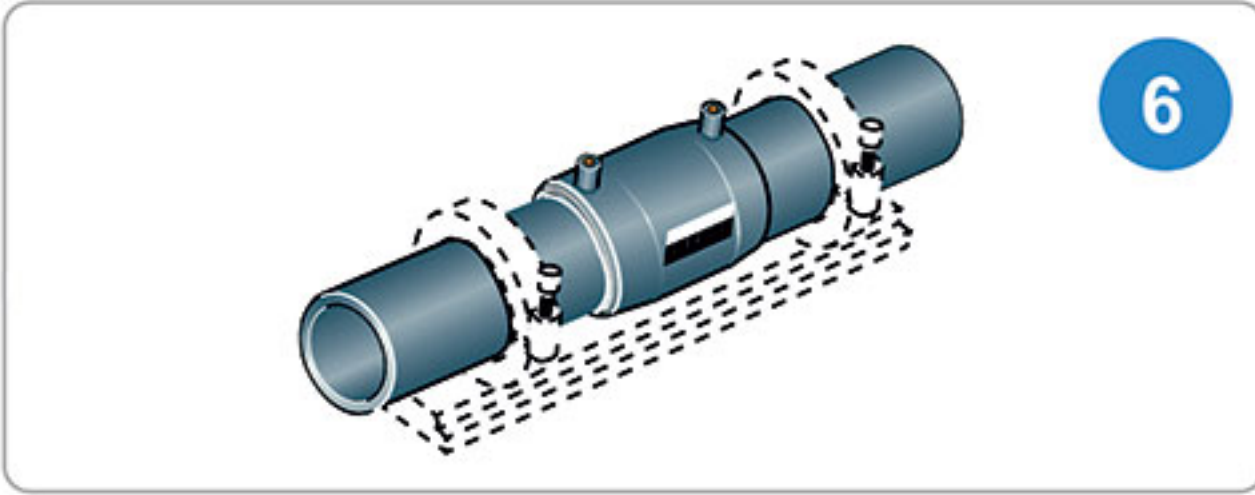


## EF Installation Instruction Socket Fittings



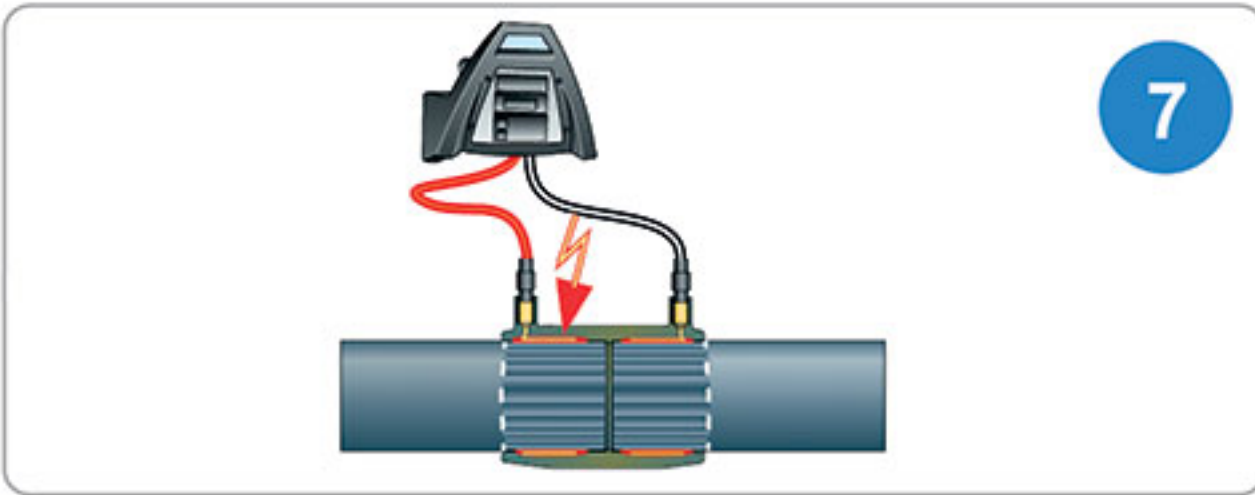
لوله ها و اتصال را تا انتها جا بزنید.

Stab pipe completely into fitting.



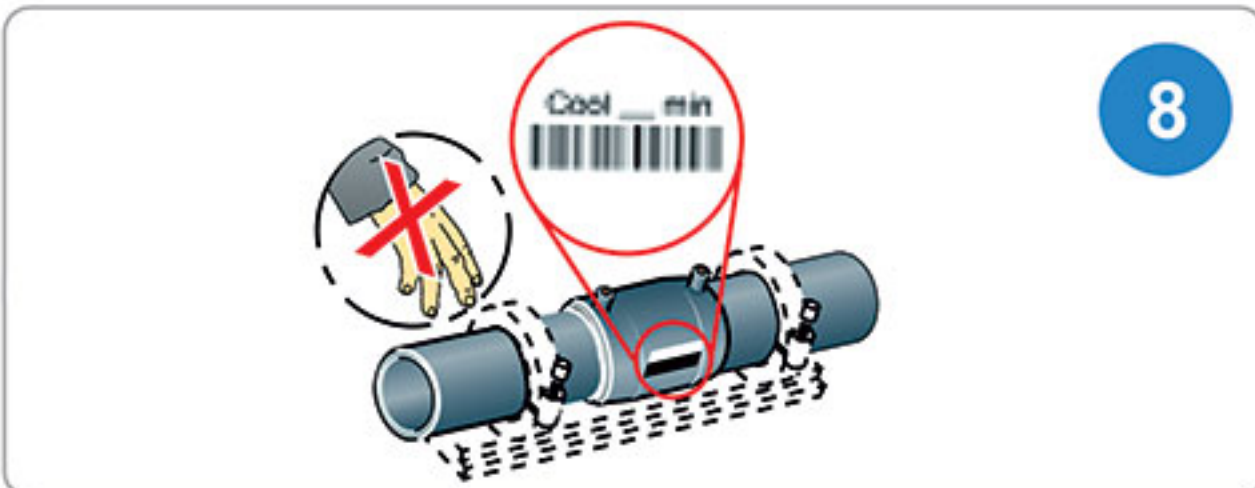
بوسیله گیره مخصوص لوله ها و اتصال را ثابت نگهدارید.

Align and clamp pipe.



سیمهای دستگاه جوش را به اتصال وصل کنید.

Fuse the joint.

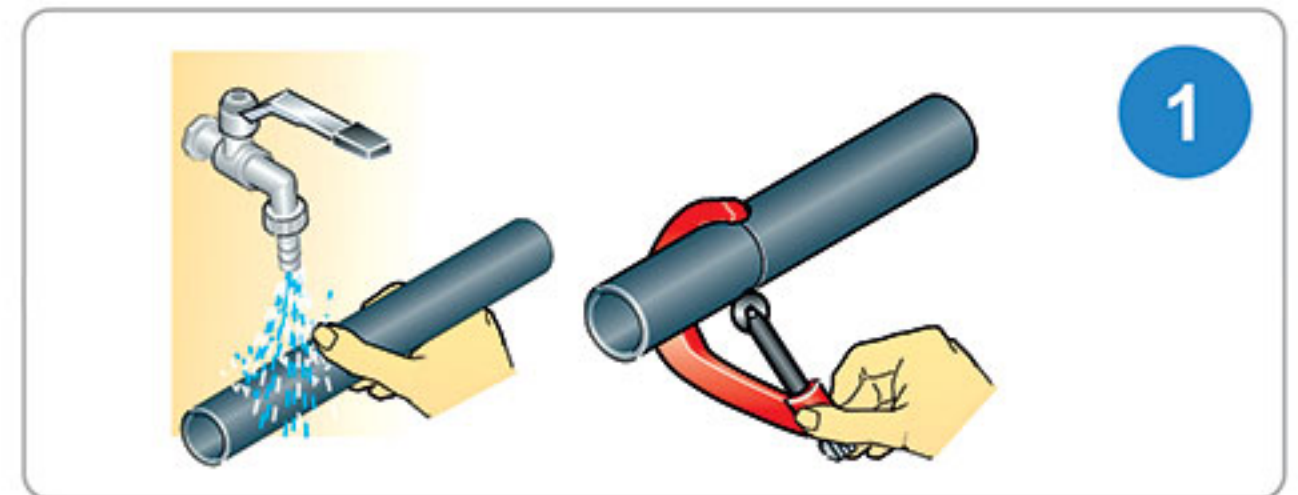


بوسیله اسکنر دستگاه جوش، بارکد روی اتصال را اسکن کنید تا عملیات جوش توسط دستگاه به صورت اتوماتیک انجام شود.

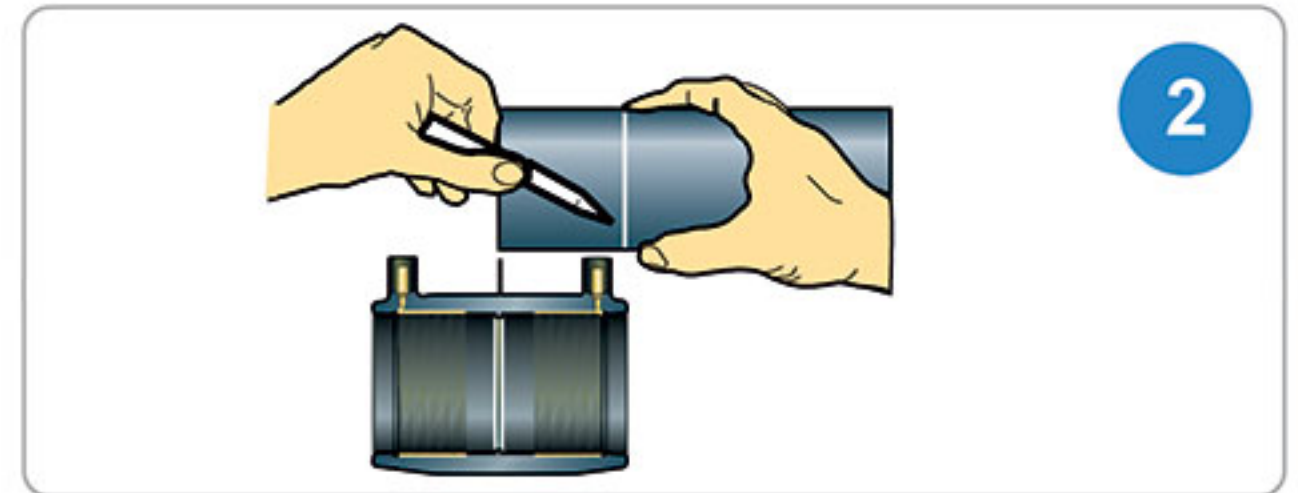
توجه: تا پایان زمان خنک کاری گیره را باز نکنید و باعث حرکت لوله و اتصال نشوید.

Do not disturb joint during cooling time.

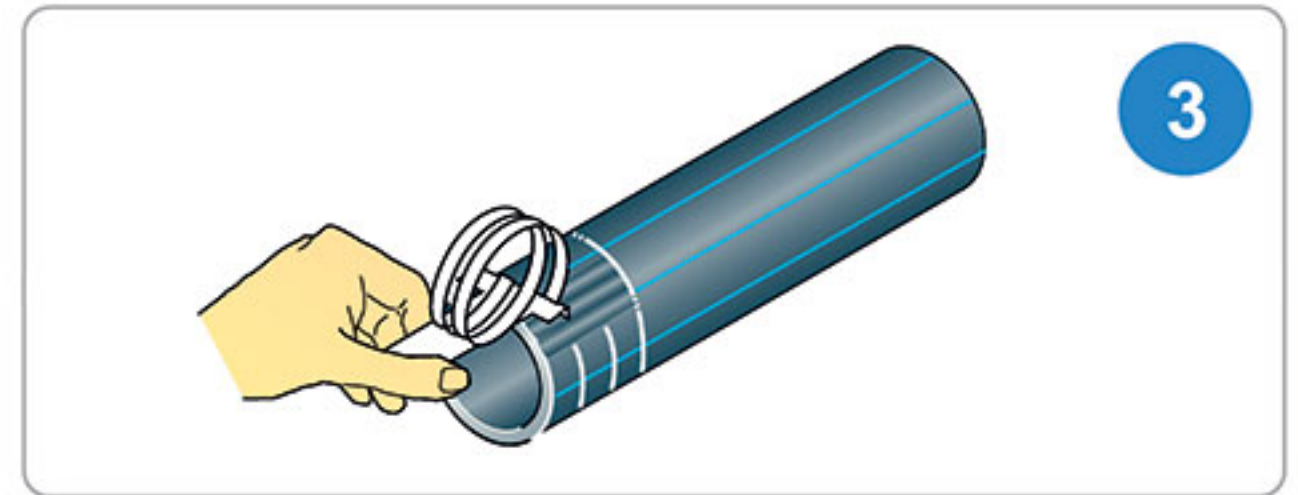
## راهنمای نصب اتصالات Q-Fusion



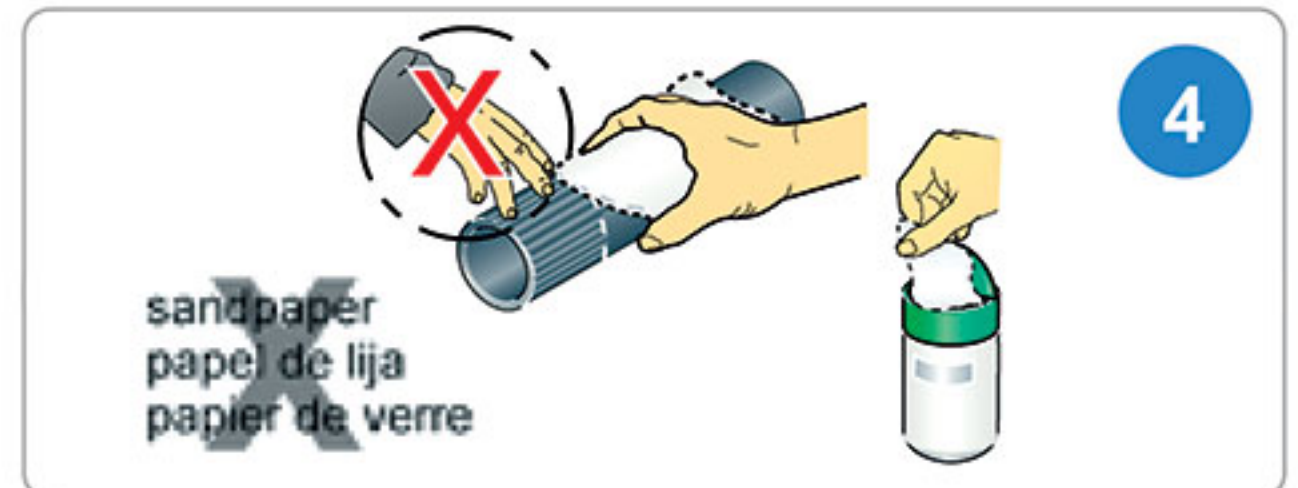
لوله را تمیز کرده و انتهای آنرا بصورت گونیا برش دهید.  
Clean pipe and cut ends squarely.



عمق جاگذاری لوله در اتصال را نشانه گذاری کنید.  
Mark stab depth on pipe.



سر لوله تا محل نشانه گذاری را با اسکرپر تراش بدهید.  
Scrape pipe.



با ماده مخصوص سطح لوله و داخل اتصال را تمیز کنید.  
Clean with suitable degreasing agent.



Our manufacturing company produces polyethylene pipes from 5 mm up to 500 mm. Among the various types of our polyethylene pipes we can refer to soft pipes for under pressure irrigation and hard pipes for gas supply, water supply, drinking water, sewage removal system and coating pipes for optical fiber and telecommunications.

All production is done according to standards such as INSO, ISIRI, IGS, ASTM, DIN, EN and EN ISO. Our manufacturing company is producing two and three layer polyethylene pipes in different colors for different applications. These products have been produced by the highest technology.

At the present the total capacity of our annual production is 27250 ton/year. In addition our company is manufacturing 2000 ton/year the variety of fitting.



شرکت تولیدی لوله و اتصالات پلی اتیلن سمنان با بهره گیری از مدرنترین تکنولوژی روز دنیا و با استفاده از ماشین آلات پیشرفته ساخت شرکت KRAUSS MAFFEI آلمان منطبق با استانداردهای INSO 14427 , EN 12201 , ISO 4427 و با ظرفیت سالانه ۲۷۲۵۰ تن انواع لوله های پلی اتیلن تک لایه و چند لایه جهت مصارف آبرسانی ، گاز رسانی ، آبیاری و تولید ۲۰۰۰ تن انواع اتصالات فعال می باشد و بر اساس مشخصات فنی مورد نیاز مصرف کنندگان ، نسبت به تولید انواع لوله و اتصالات پلی اتیلن اقدام می نماید.

کلیه خطوط تولید مجهز به پیشرفته ترین سیستم های کنترلی شامل کنترل وزن واحد متر لوله (Gravimetric) و کنترل دقیق ابعاد (Ultrasonic) در طول لوله می باشد. تجهیزات مذکور ، ساخت شرکت معتبر آلمانی INOEX بوده و این امکان را به واحد تولید و کنترل کیفیت داده است که با نظارت مداوم ، کامل و دقیق بر وزن واحد متر و ابعاد لوله تعریف شده در محدوده استاندارد ، میزان خطا در وزن واحد متر و ابعاد را به حداقل ممکن برساند.

شایان ذکر است این سیستمها امکان اطلاع دهی در مورد ابعاد لوله های تولیدی توسط هر خط تولید را برای شرکت و همچنین شما مشتریان گرامی فراهم نموده است.



Our laboratory is set with machines and equipment purchased from the reliable German company (IPT Co.). Our products in pipe and fittings section are subject to strict quality control programs that monitors three critical aspects of the manufacturing process: the incoming raw material, pipe and fittings production and finished good.

Incoming raw material is tested to ensure that it meets all standards requirements before being released for production.

During production, pipe and fittings will be physically tested to ensure that its dimensional, mechanical and physical characteristics are full compliance with the requirements of the standards they are produced to.

The finished produced is subjected to standards below, to insure that it has met all the applicable specifications and requirements.

#### **In Water Section:**

- Iranian National Standard INSO14427-3
- International Standard ISO 4427-3 & EN12201-3

#### **In Gas Section:**

- Iranian National Standard INSO 11233-3
- NIGC IGS-M-PL-014-2
- International Standard ISO 4437-3 & EN1555-3



آزمایشگاه پلی اتیلن سمنان به عنوان آزمایشگاه همکار اداره استاندارد وظیفه کنترل کیفیت محصولات گروه صنعتی فناوری پلیمر ایران را به عهده دارد. این آزمایشگاه مجهز به دستگاههای مدرن شرکت IPT آلمان می باشد. کلیه تولیدات این مجموعه در قالب یک برنامه جامع کنترلی در سه بخش مورد بازرسی و تست قرار می گیرند که شامل کنترل مواد اولیه ورودی به کارخانه، مرحله تولید و محصول نهایی می باشد.

مواد اولیه به این دلیل مورد تست قرار می گیرد تا کلیه مشخصات لازم برای انطباق با خواسته های استاندارد را دارا باشد. کنترل حین تولید شامل کنترل فیزیکی محصول می باشد که از نظر ابعاد و مشخصات مکانیکی منطبق بر خواسته های استاندارد باشد.

آزمونهای محصول نهایی نیز شامل کلیه آزمایشها با توجه به استانداردهای نوع کاربری محصول می باشد که این استانداردها عبارتند از:

**در بخش آبرسانی:**

- استاندارد ملی اتصالات الکتروفیوژن آبرسانی INSO14427-3
- استاندارد بین المللی اتصالات الکتروفیوژن آبرسانی ISO 4427-3 و EN12201-3

**در بخش گاز:**

- استاندارد ملی اتصالات الکتروفیوژن گازرسانی INSO 11233-3
- استاندارد شرکت ملی گاز ایران IGS-M-PL-014-2
- استاندارد بین المللی اتصالات الکتروفیوژن گازرسانی ISO 4437-3 و EN1555-3





# Q Fusion

Qatran Ettesar Pipe & Fittings Co.

Head Office:  
Unit 1, No. 50, East Sadoughi St.,  
North Jamalzadeh St., Keshavarz Blvd.  
Tehran - Iran  
Phone: (+98 21) 6612 3770  
Fax: (+98 21) 6612 3774

دفتر مرکزی:  
تهران - بلوار کشاورز ، خیابان جمالزاده شمالی  
خیابان صدوقی شرقی ، پلاک ۵۰ ، واحد ۱  
تلفن: ۶۶۱۲۳۷۷۰ (۰۲۱)  
فکس: ۶۶۱۲۳۷۷۴ (۰۲۱)

Website: [www.qatranettesal.com](http://www.qatranettesal.com)

E-mail: [info@qatranettesal.com](mailto:info@qatranettesal.com)



Download Catalogue

0910 2016 087