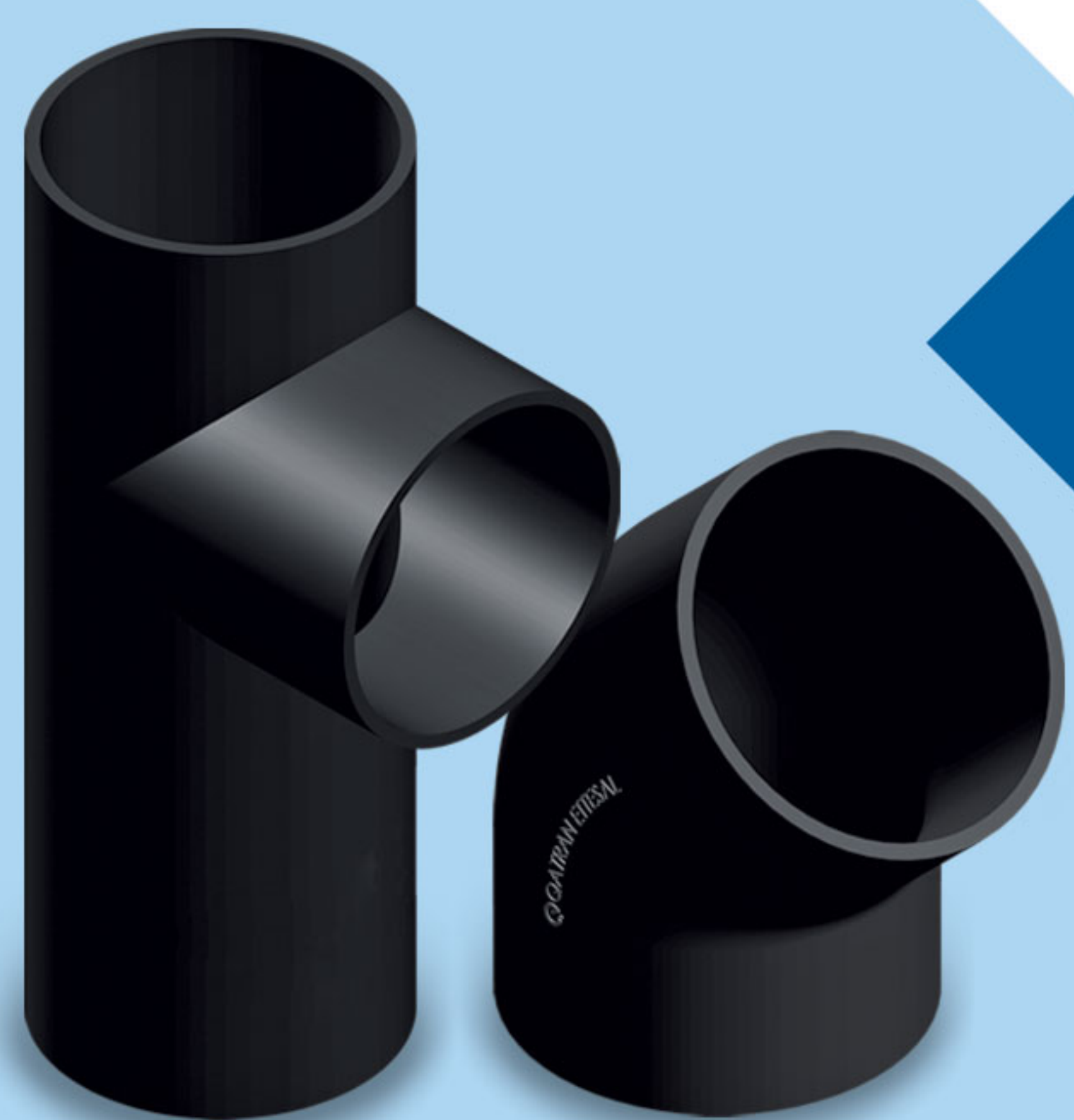




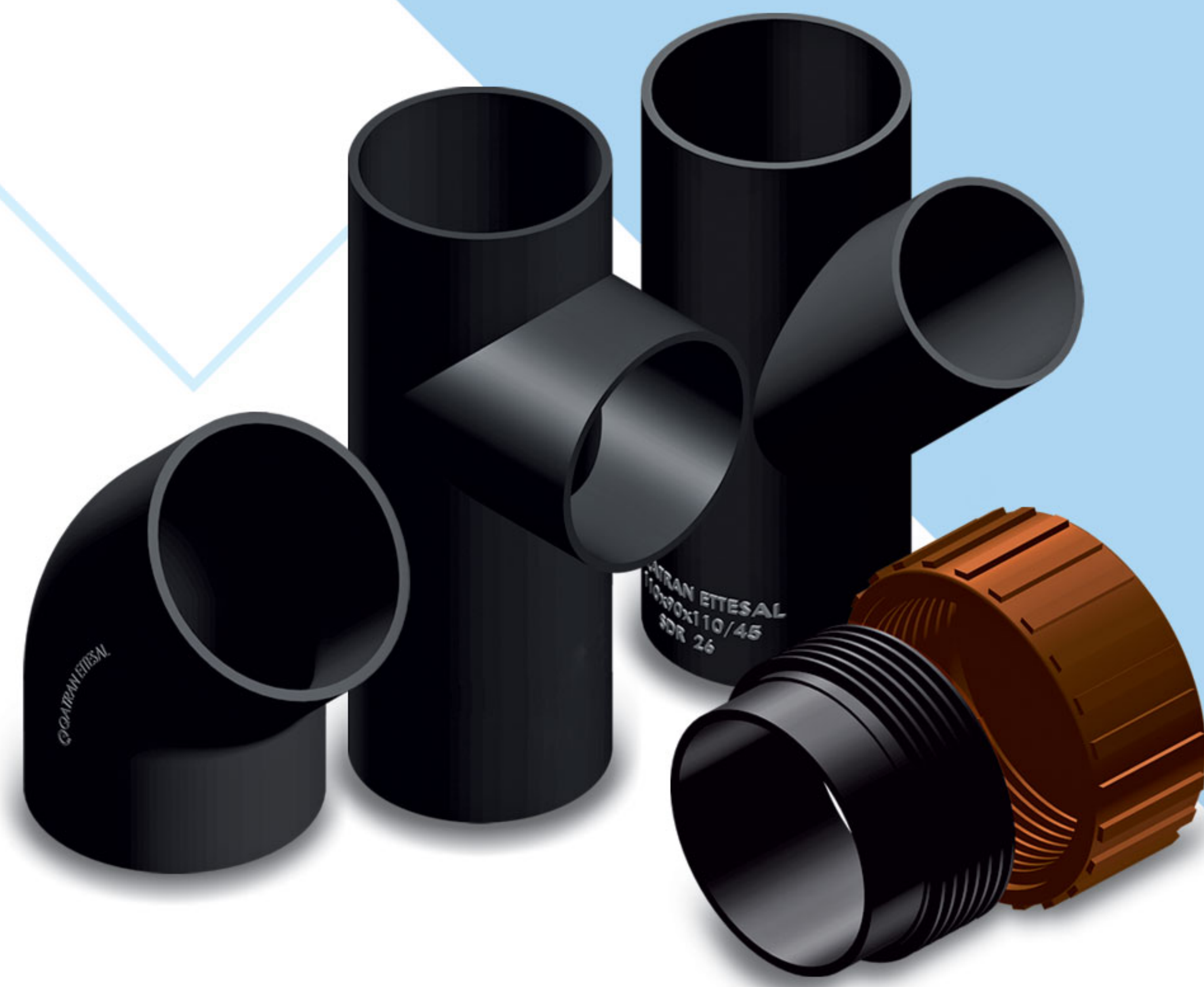
شرکت قطران اتصال

تولید کننده لوله و اتصالات پلی اتیلن



2020

www.QatranEttesal.com



در دنیای کنونی سیستم های انتقال آب، جمع آوری و دفع آبهای سطحی و فاضلاب از اهمیت بالایی برخوردار است. نشت لوله ها، مخصوصا در سیستم های فاضلاب باعث آلودگی محیط زیست شده و در صنعت ساختمان موجب تخریب و نشست ساختمان می گردد. امروزه با جایگزین شدن پلیمر در صنایع مختلف، این مشکل در مبحث تاسیسات ساختمان نیز مرتفع گردیده است.

شرکت قطران اتصال با درک نیاز این صنعت، اقدام به تولید لوله و اتصالات پلی اتیلن مورد مصرف در صنعت فاضلاب ساختمان نموده است. این شرکت به عنوان عضوی از خانواده لوله و اتصالات پلی اتیلن سمنان، کارخانه ای را در زمینی به مساحت ۱۲۰۰۰ متر مربع در مجاورت این کارخانه در شهرک صنعتی شرق سمنان احداث نموده است.

این مجموعه سیستم مدیریت کیفیت ISO9001-2008 را به عنوان الگوی استاندارد سازمان انتخاب نموده و بر این باور است که تحقق این استاندارد موجب جلب رضایت مشتریان و ایجاد بهبود مستمر در تمامی ارکان سازمان و رمز بقای این مجموعه می باشد. این شرکت محصولات خود را بر پایه استانداردهای بین المللی لوله و اتصالات فاضلابی تولید می نماید. این استانداردها شامل: ISO 8283-2 ، EN 1519-1 ، ISO 8770 و DIN 19537-1 می باشد.

موارد زیر مهمترین مزایای لوله و اتصالات پلی اتیلن در مصارف فاضلاب ساختمان می باشد که می تواند راهنمای مصرف کنندگان در انتخاب صحیح این محصولات در سیستم فاضلاب ساختمان گردد:

الف) قیمت لوله و اتصالات پلی اتیلن نسبت به سایر سیستم ها مقرون به صرفه می باشد. این مقایسه با در نظر گرفتن کیفیت و استحکام و عملکرد این محصول در سیستم فاضلاب در نظر گرفته شده است.

ب) سهولت و سرعت در نصب و هزینه اجرای ارزان از دیگر مزایای این روش می باشد زیرا بیشتر سیستم های فاضلابی نیاز به حداقل دو عدد بست و ساپورت جهت ثابت نگهداشتن و آب بندی سیستم دارند، در صورتیکه در سیستم پلی اتیلن در هر ۲ تا ۳ متر از یک عدد بست استفاده می شود و این امر نه تنها باعث مصرف لوازم کمتری می شود، بلکه هزینه های اجرای این سیستم را نیز تا حد بالایی، پایین می آورد.

ج) جوش خوردن کلیه لوله و اتصالات پلی اتیلن و ایجاد شبکه یکپارچه از دیگر محاسن این سیستم می باشد. عدم وجود اتصالات اورینگی زیاد که معمولا با مرور زمان از آب بندی خارج می گردد.

د) امکان تست آب بندی تا ۱۰ متر که معمولا در سیستم های دیگر با این ارتفاع مقدور نیست از محاسن این سیستم یکپارچه می باشد.

ه) مقاومت بسیار بالای پلی اتیلن در مقابل حرکت خاک، فشار و توانایی قرار گرفتن در زیر بتن و اجسام سخت و سنگین یکی دیگر از خاصیت های مهم پلی اتیلن می باشد. در سایر سیستم ها باید لوله و اتصالات به دور از فشار و به صورت دایره کامل در داخل یکدیگر قرار گیرد تا آب بندی شوند و چنانچه از خارج فشاری بر آن وارد گردد از دایره کامل خارج شده و شکل بیضی به خود گرفته و همین مساله باعث بوجود آمدن نشت از محل اتصالات می گردد که این مشکل در روش پلی اتیلن وجود ندارد.

کاربرد اتصالات الکتروفیوژن در لوله های آب باران

با گسترش انبوه سازی و بلند مرتبه سازی در کلان شهرهای کشور و همچنین توسعه مصرف لوله و اتصالات پلی اتیلن به عنوان بهترین گزینه در این پروژه ها به نظر می رسد که در لوله های آب باران که به دلیل احتمال گرفتگی باید تحمل فشارهای بالا را داشته باشد نیاز به لوله و اتصالات فشار قوی وجود دارد.

برخی پروژه ها مصرف لوله های فولادی برای رفع این مشکل را انتخاب نموده اند که به دلیل هزینه بسیار بالای آن از یک طرف و اجرای سخت آن در داکت های تاسیساتی و همین طور تخریب شدید در اثر انبساط طولی مشکلات عدیده ای را در پروژه ها به همراه داشته است.

شرکت قطران اتصال گزینه اتصالات الکتروفیوژن با فشار کاری ۱۶ بار را به عنوان راهکار مناسب برای استفاده از لوله های پلی اتیلن فشار قوی برای سیستم آب باران توصیه می نماید.

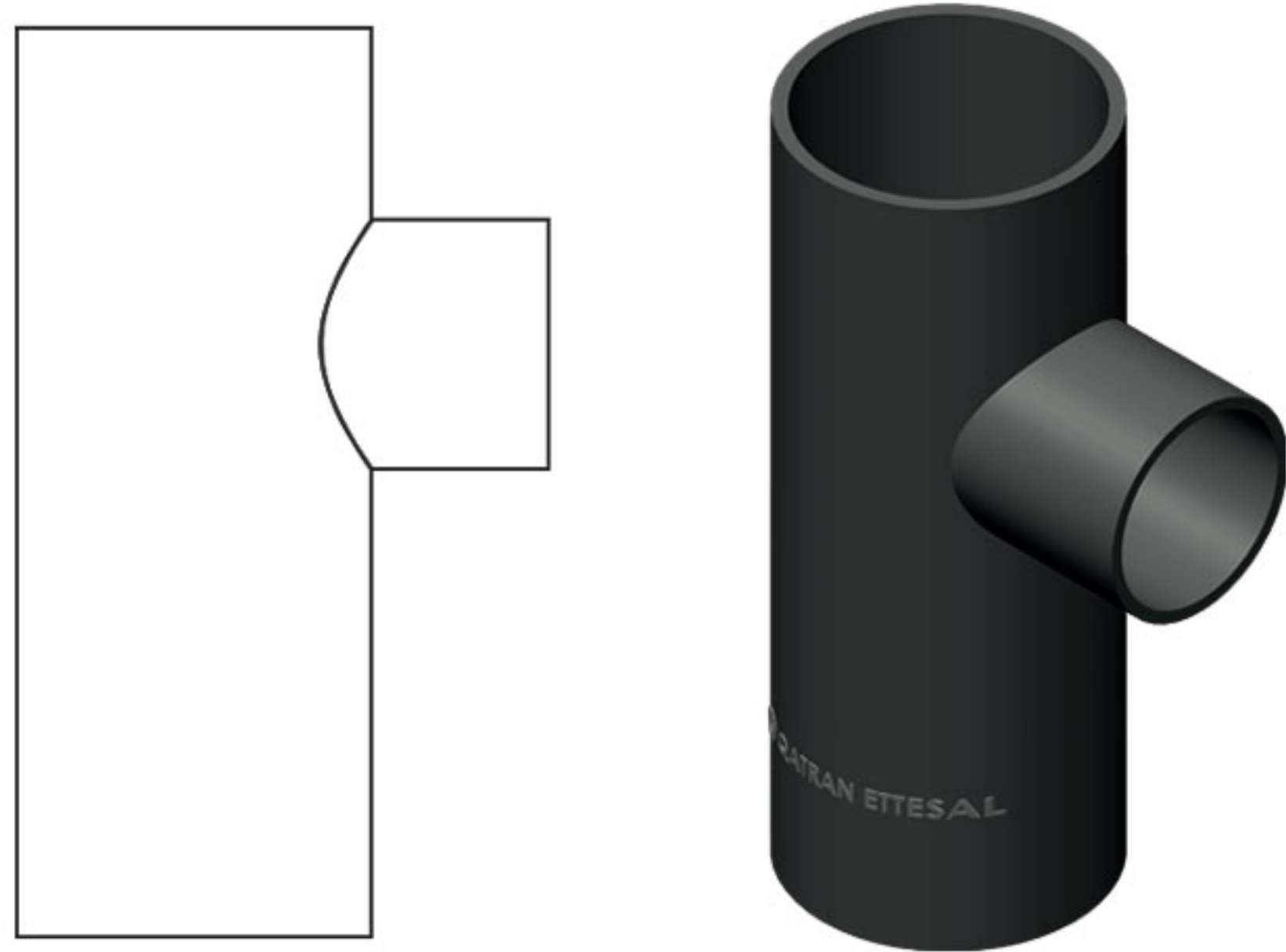
همانگونه که در تصاویر نیز مشخص است لوله های شاخه ای پلی اتیلن در داخل داکت ها به راحتی به وسیله این اتصالات قابلیت نصب داشته و در صورت نیاز به نصب دریاچه بازدید، این اتصالات به شکل سه راه و زانو و سایر اتصالات تولید می گردد.

این سیستم برای اصلاح سیستم های قدیمی فولادی نیز مناسب است. این شرکت مفتخر است که پروژه برج تهران را در ۵۳ طبقه از سیستم فولادی قدیمی به سیستم پلی اتیلن با اتصالات الکتروفیوژن ارتقاء داده است.

برای دریافت کاتالوگ اتصالات الکتروفیوژن این شرکت با نام تجاری Q-Fusion از وب سایت این شرکت بازدید نمایید یا برای دریافت کاتالوگ و اطلاعات بیشتر با دفتر فروش ما در تماس باشید.

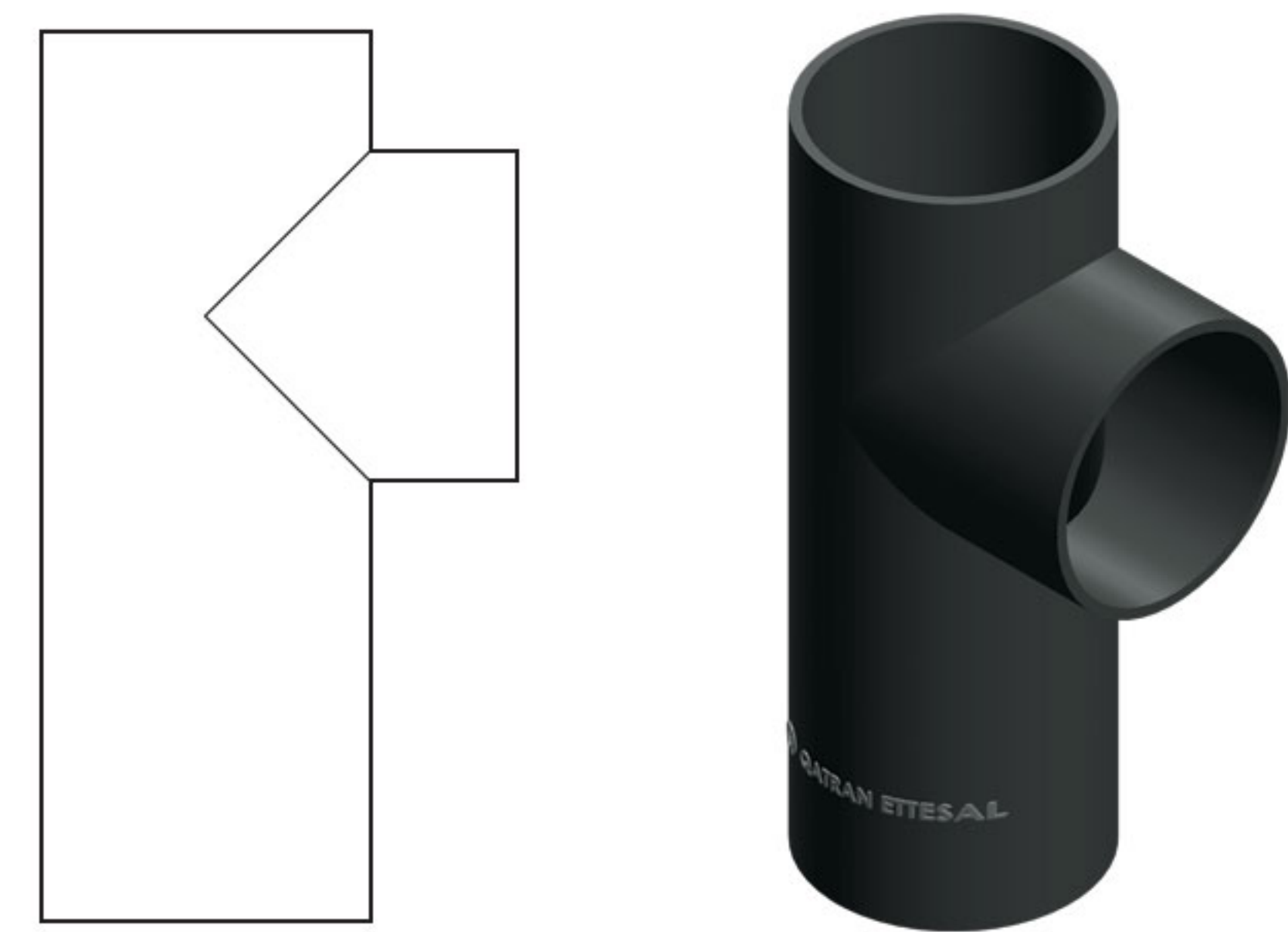


سه راه تبدیل جوشی فاضلابی ۹۰°
Sewage Reduced Tee 90°



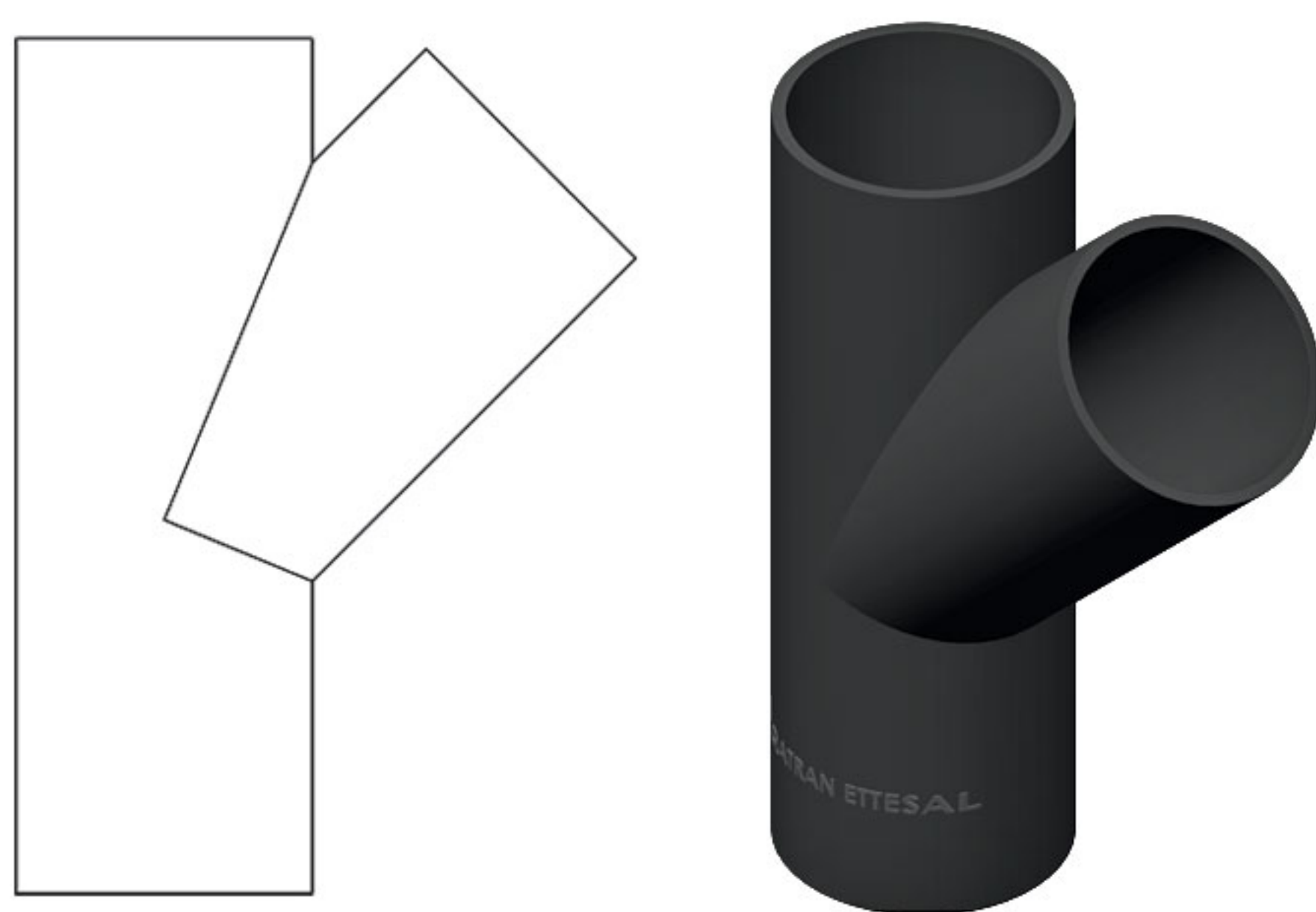
تعداد در کارتن Pack	کد کالا Code	سایز Size (mm)
42	SRT06305090	63×50
10	SRT11006390	110×63
6	SRT16009090	160×90
6	SRT16011090	160×110
6	SRT16012590	160×125

سه راه جوشی فاضلابی ۹۰°
Sewage Tee 90°

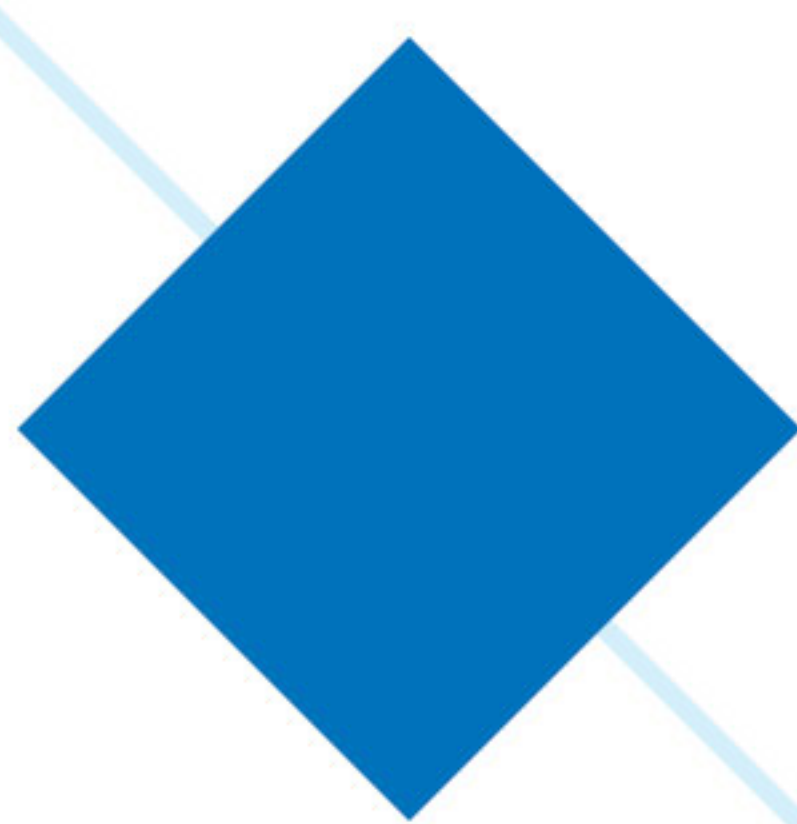


تعداد در کارتن Pack	کد کالا Code	سایز Size (mm)
60	STE05005090	50
42	STE06306390	63
18	STE07507590	75
15	STE09009090	90
10	STE11011090	110
6	STE12512590	125
6	STE16016090	160

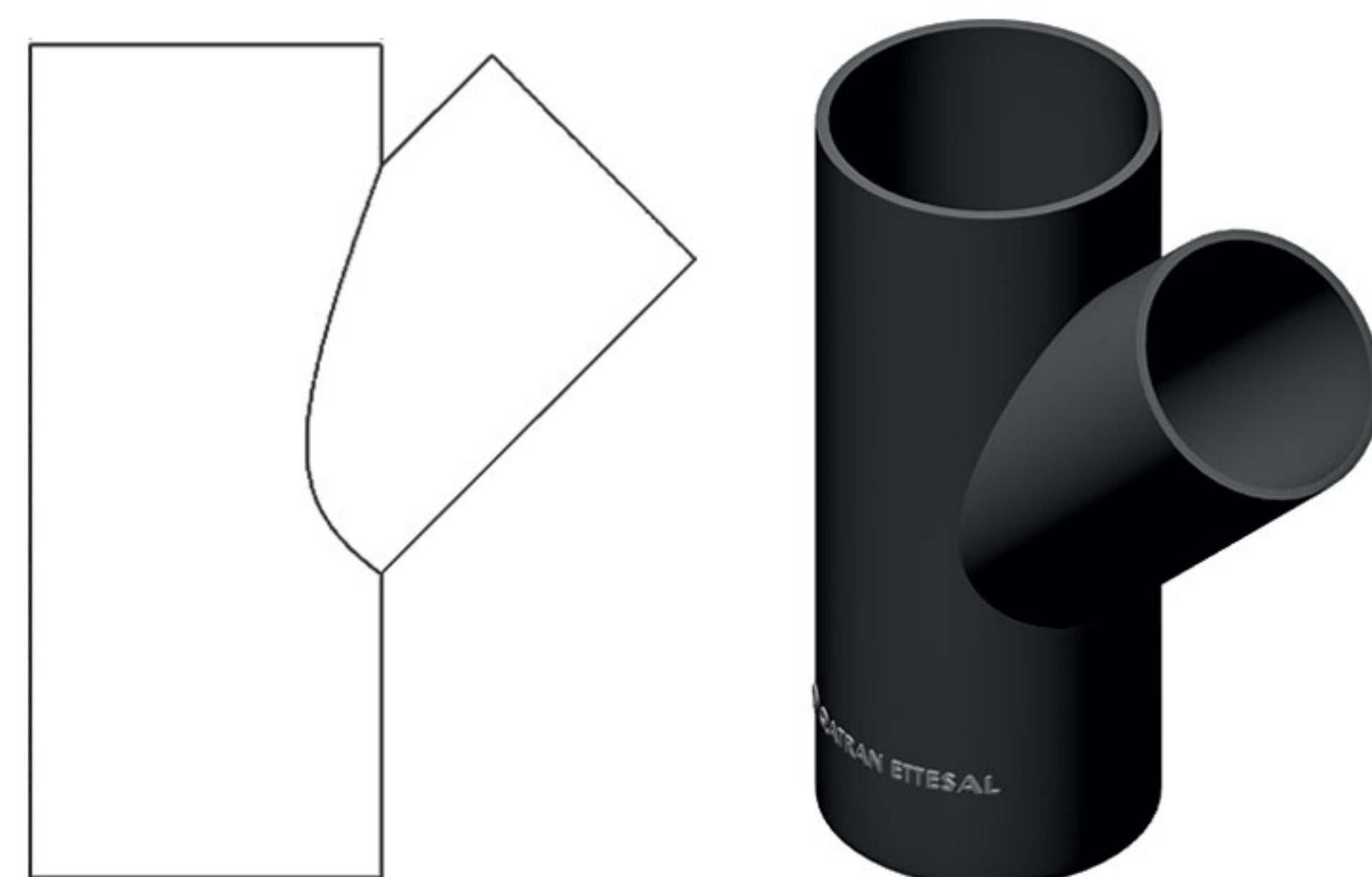
سه راه جوشی فاضلابی ۴۵°
Sewage Tee 45°



تعداد در کارتن Pack	کد کالا Code	سایز Size (mm)
50	STE05005045	50
22	STE06306345	63
15	STE07507545	75
12	STE09009045	90
8	STE11011045	110
4	STE12512545	125
5	STE16016045	160



سه راه تبدیل جوشی فاضلابی ۴۵° Sewage Reduced Tee 45°



تعداد در کارتن Pack	کد کالا Code	سایز Size (mm)
28	SRT06305045	63×50
15	SRT07506345	75×63
12	SRT09006345	90×63
8	SRT11006345	110×63
8	SRT11007545	110×75
6	SRT11009045	110×90
4	SRT12511045	125×110
5	SRT16011045	160×110

زانوجوشی فاضلابی ۴۵° Sewage Bend 45°



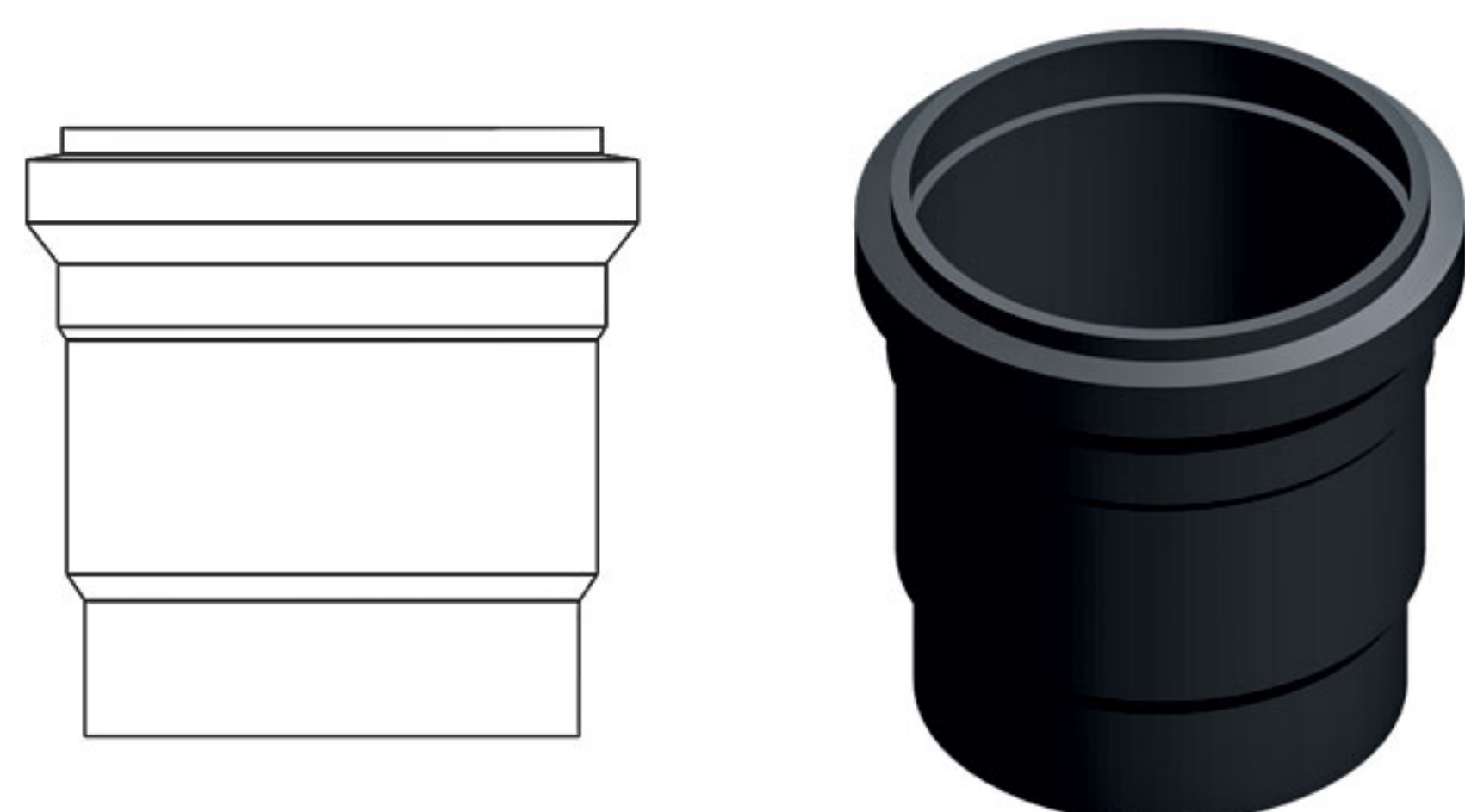
تعداد در کارتن Pack	کد کالا Code	سایز Size (mm)
110	SBF05000045	50
80	SBF06300045	63
45	BFE07500045	75
25	SBF09000045	90
16	SBF11000045	110
10	SBF12500045	125
8	SBF16000045	160

زانو جوشی فاضلابی ۹۰° Sewage Bend 90°



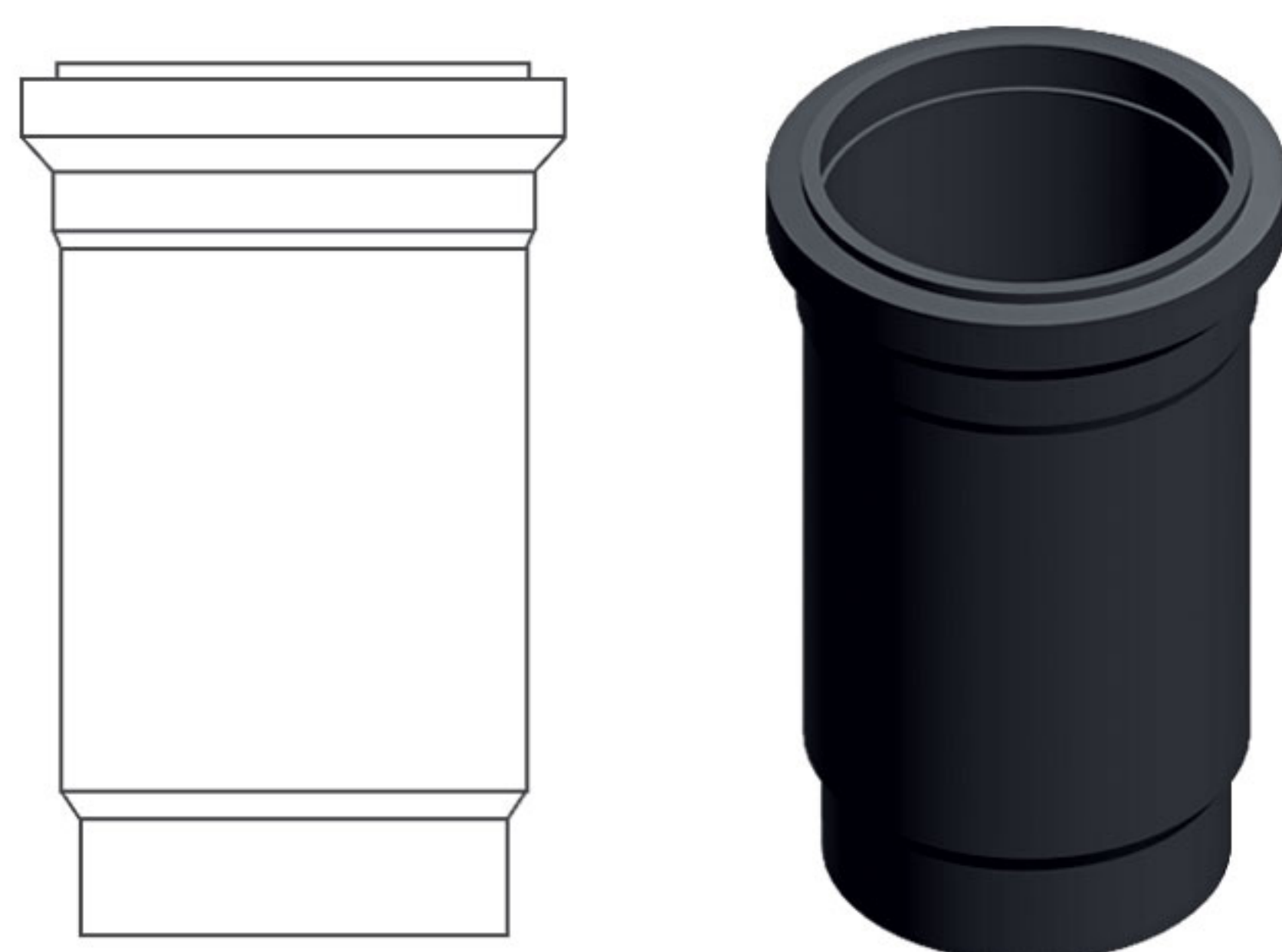
تعداد در کارتن Pack	کد کالا Code	سایز Size (mm)
110	SBN05000090	50
60	SBN06300090	63
45	SBN07500090	75
25	SBN09000090	90
16	SBN11000090	110
10	SBN12500090	125
6	SBN16000090	160

موفه کوتاه جوشی فاضلابی
Sewage Short Expansion Socket



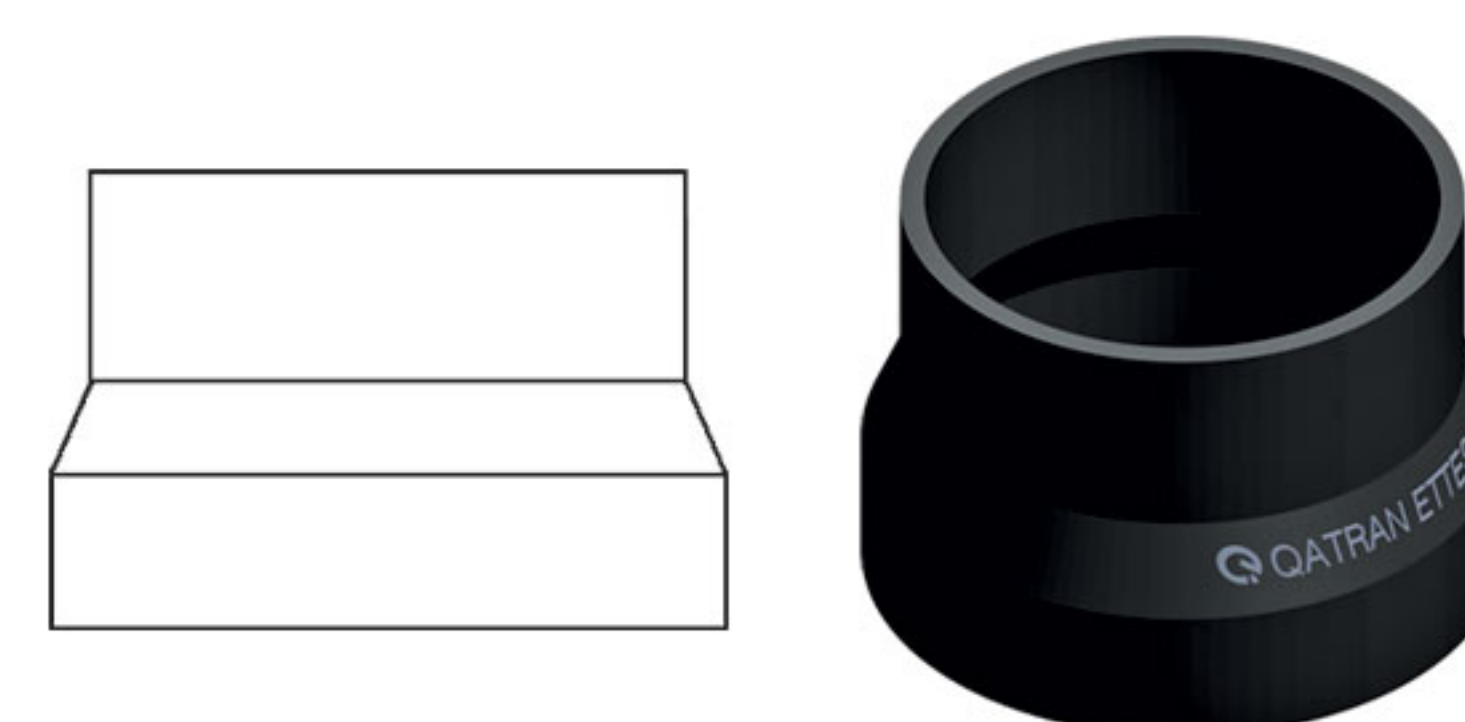
تعداد در کارتن Pack	کد کالا Code	سایز Size (mm)
62	SSE05000000	50
45	SSE06300000	63
40	SSE07500000	75
24	SSE09000000	90
12	SSE11000000	110
10	SSE12500000	125
9	SSE16000000	160

موفه بلند جوشی فاضلابی
Sewage Long Expansion Socket



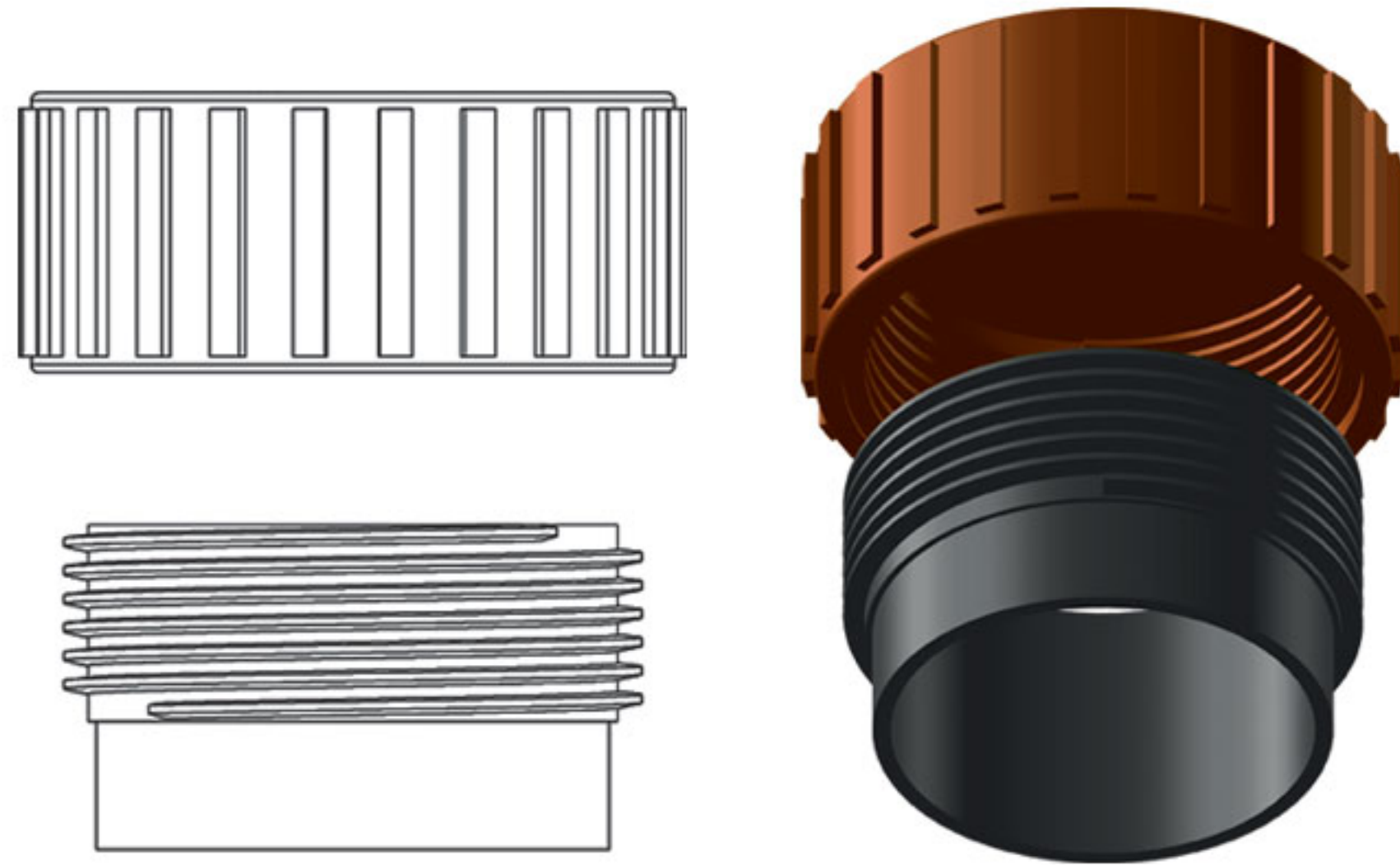
تعداد در کارتن Pack	کد کالا Code	سایز Size (mm)
42	SLE05000000	50
30	SLE06300000	63
20	SLE07500000	75
12	SLE09000000	90
10	SLE11000000	110
6	SLE12500000	125
6	SLE16000000	160

تبدیل جوشی فاضلابی
Sewage Reducer



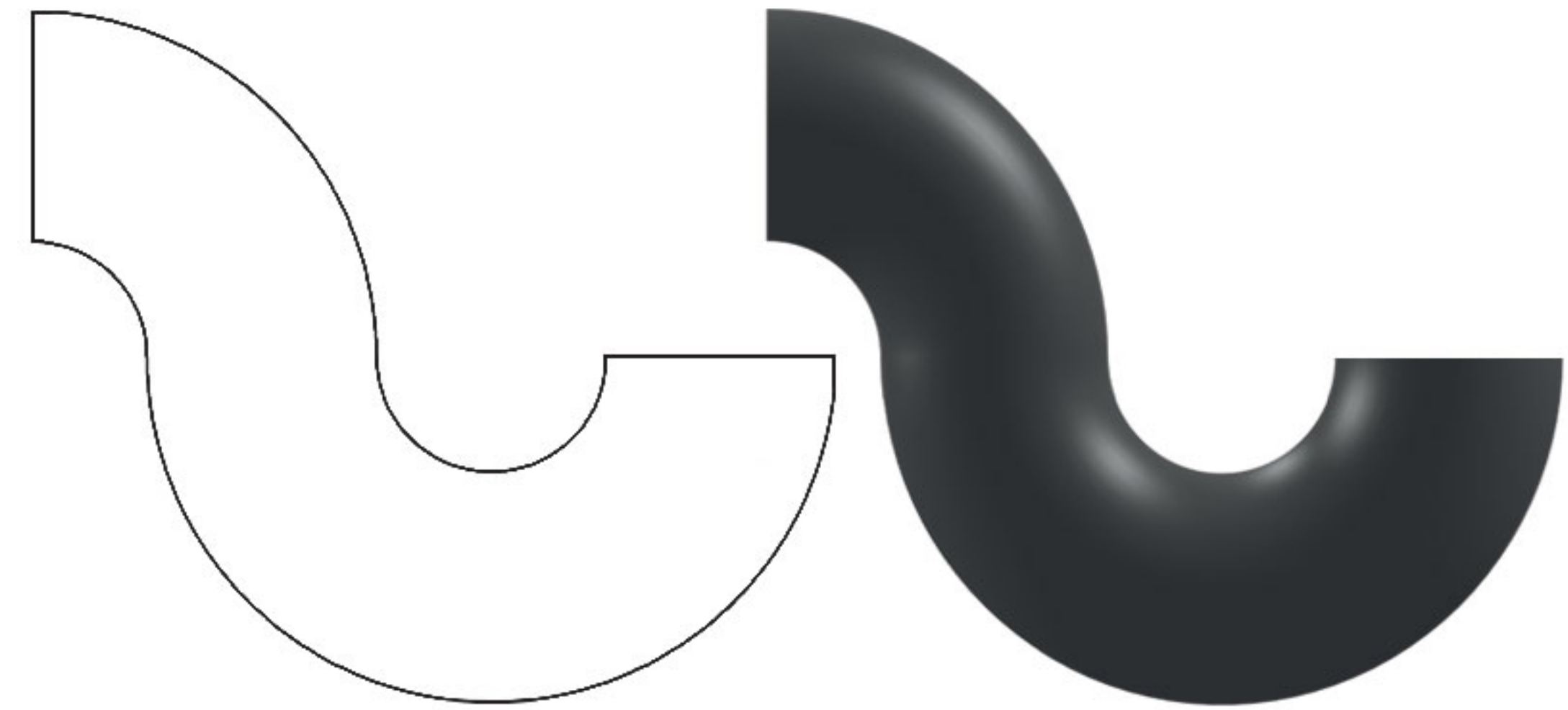
تعداد در کارتن Pack	کد کالا Code	سایز Size (mm)
160	SRE06305000	63×50
115	SRE07505000	75×50
108	SRE07506300	75×63
90	SRE09006300	90×63
72	SRE09007500	90×75
66	SRE11006300	110×63
50	SRE11007500	110×75
45	SRE11009000	110×90
32	SRE12511000	125×110
22	SRE16011000	160×110
22	SRE16012500	160×125

دریچه بازدید
Sewage Clean Out (Threaded)



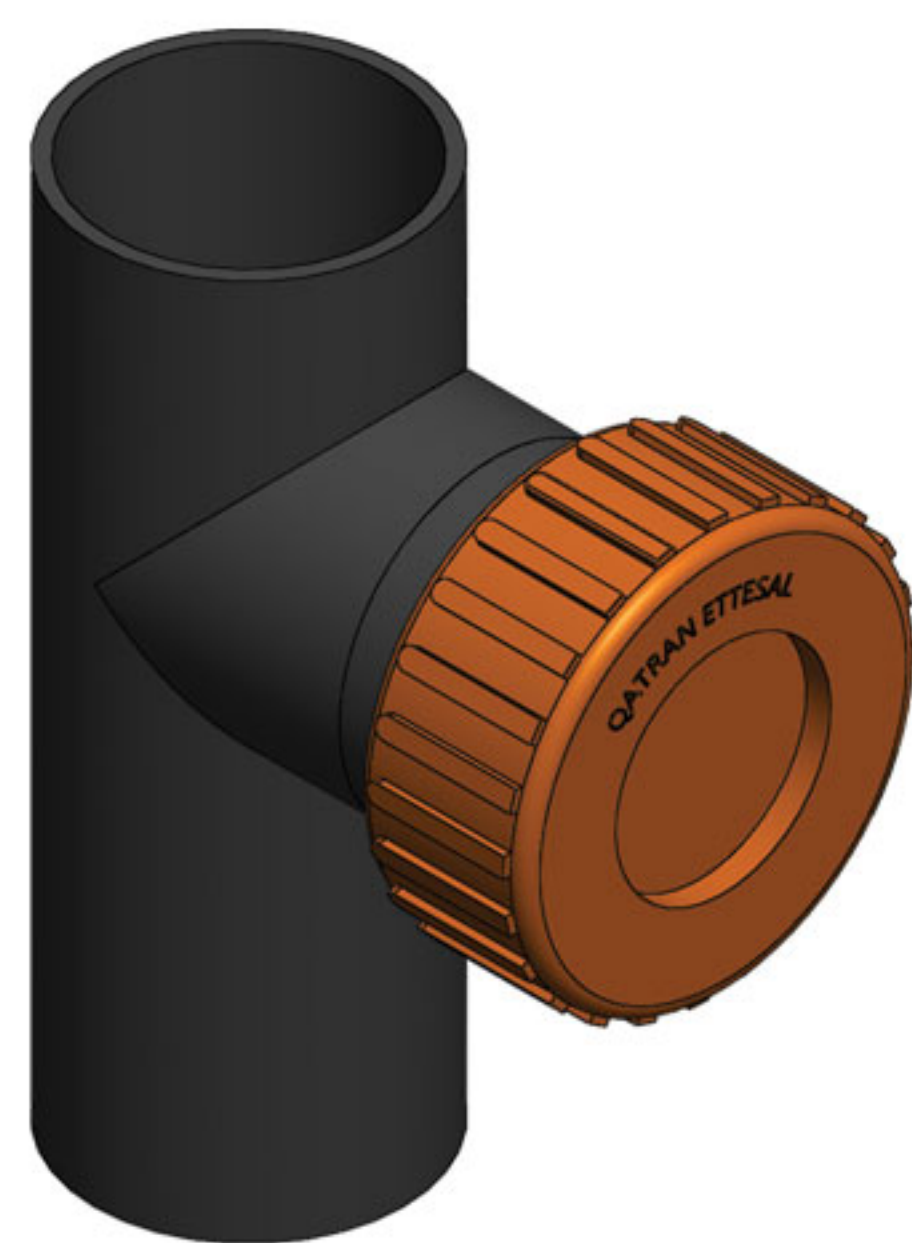
تعداد در کارتن Pack	کد کالا Code	سایز Size (mm)
75	SCT06300000	63
34	SCT11000000	110

سیفون جوشی فاضلابی
Sewage Syphon



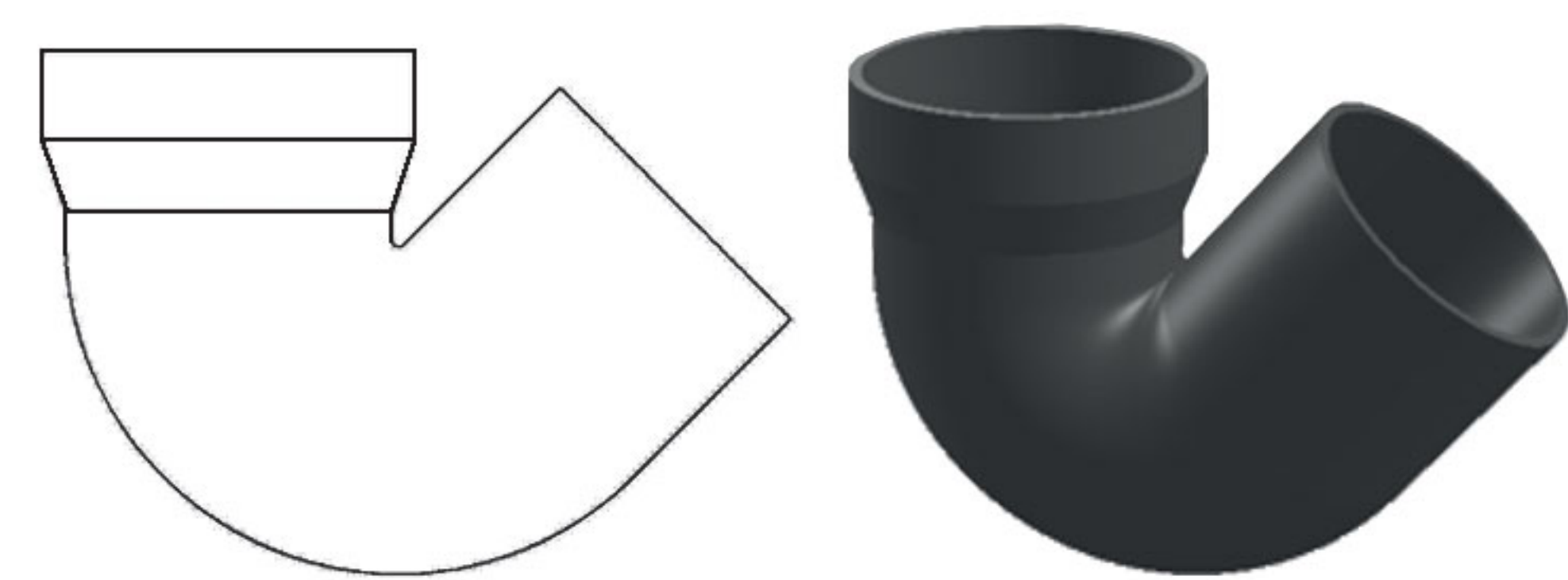
تعداد در کارتن Pack	کد کالا Code	سایز Size (mm)
40	SSY05000000	50
20	SSY06300000	63
12	SSY07500000	75
7	SSY09000000	90
8	SSY11000000	110

سه راه بازدید
Sewage Access Tee



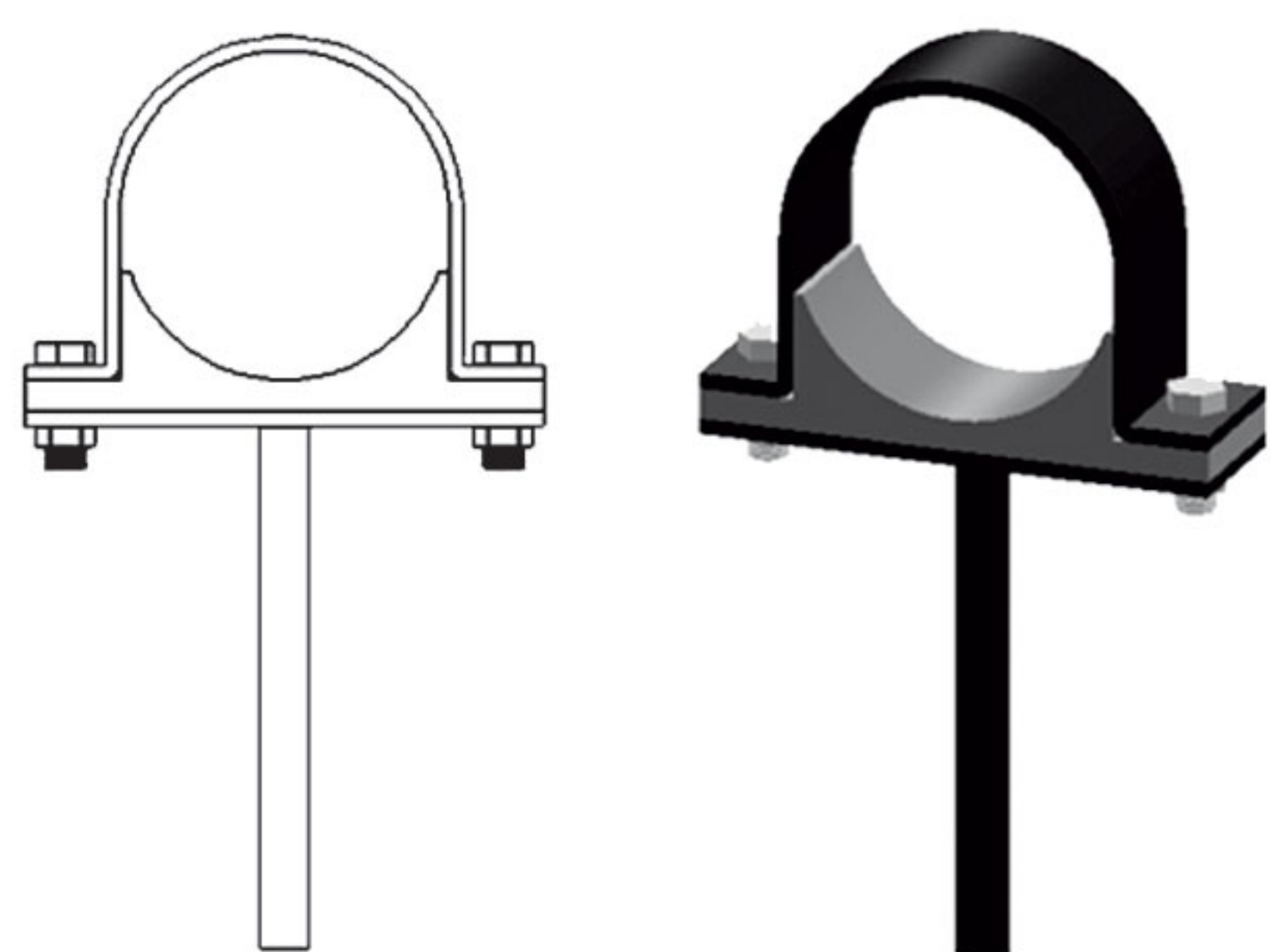
تعداد در کارتن Pack	کد کالا Code	سایز Size (mm)
-	SAT06300000	63
-	SAT11000000	110

سیفون جوشی فاضلابی یک تکه
New Sewage Syphon



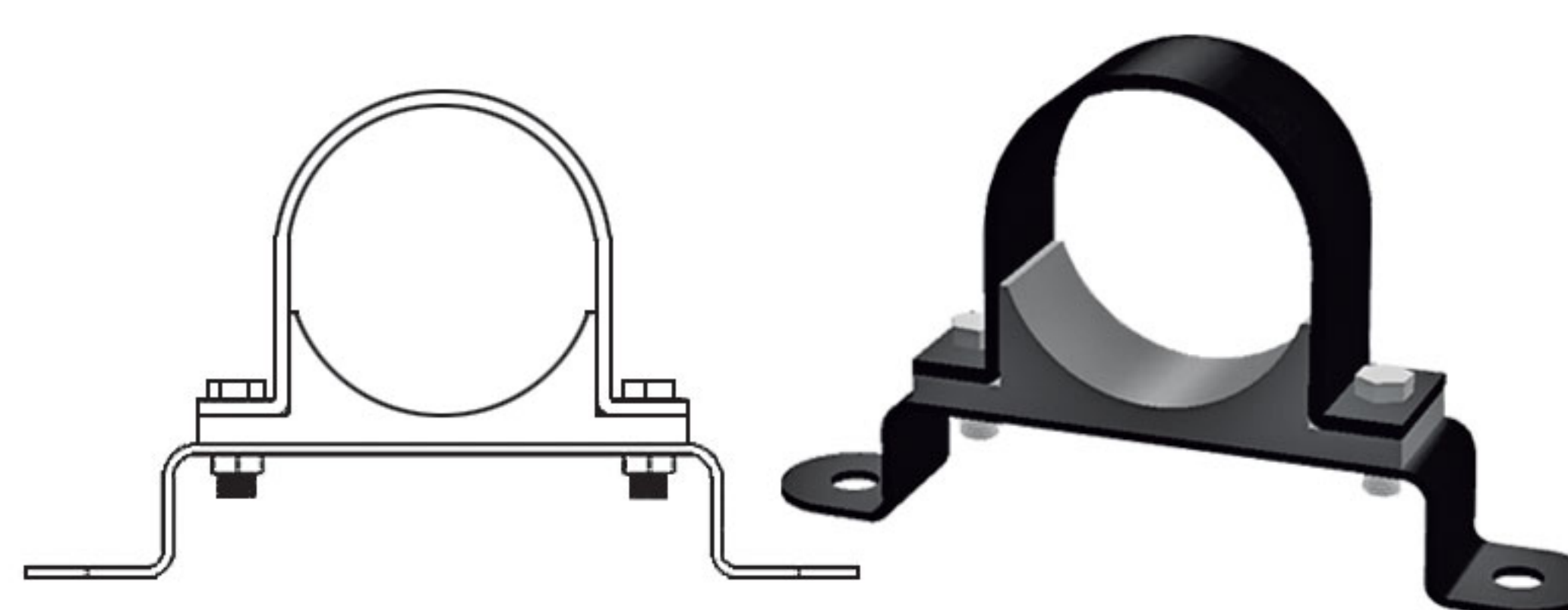
تعداد در کارتن Pack	کد کالا Code	سایز Size (mm)
20	NSY06300000	63
-	NSY07500000	75
-	NSY09000000	90
8	NSY11000000	110

بست سقفی لوله های سیستم فاضلاب Ceiling Pipe Clip



تعداد در کارتن Pack	کد کالا Code	سایز Size (mm)
-	CPC05000000	50
-	CPC06300000	63
-	CPC07500000	75
-	CPC09000000	90
-	CPC11000000	110
-	CPC12500000	125
-	CPC16000000	160

بست دیواری لوله های سیستم فاضلاب Wall Pipe Clip



تعداد در کارتن Pack	کد کالا Code	سایز Size (mm)
-	WPC05000000	50
-	WPC06300000	63
-	WPC07500000	75
-	WPC09000000	90
-	WPC11000000	110
-	WPC12500000	125
-	WPC16000000	160

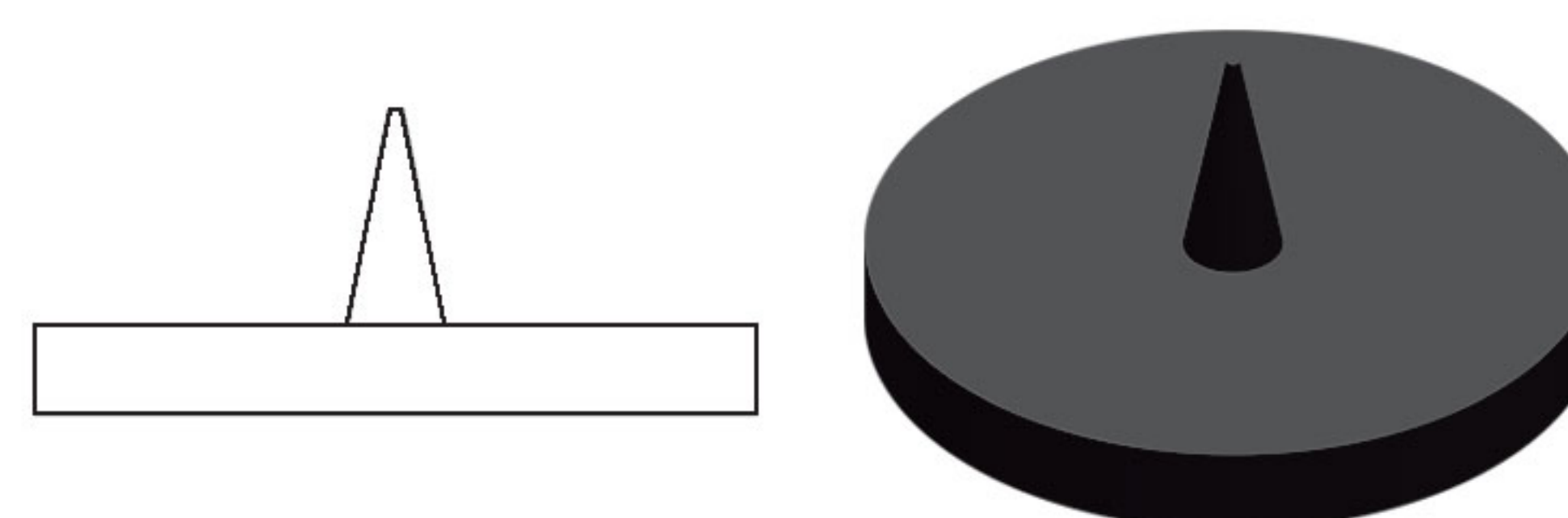


واحد آزمایشگاهی شرکت پلی اتیلن سمنان به عنوان آزمایشگاه همکار اداره استاندارد، مسئولیت کنترل کیفیت را از ابتدا تا انتهای تولید به عهده دارد.

در واقع این مجموعه کنترل کیفیت را از مرحله خرید مواد اولیه آغاز نموده و ضمن نظارت کامل در کلیه مراحل تولید، نهایتاً محصول تولید شده را مورد تست نهایی قرار می دهد.

آزمونهایی مانند: تعیین دانسیته، شاخص جریان مذاب، درصد دوده و ... در مورد مواد اولیه و همچنین آزمایشهایی مانند: ابعاد محصول، برگشت حرارتی، مقاومت در مقابل تنشهای محیطی، تست هیدرواستاتیک و ترکیدگی و آزمونهای تکمیلی دیگر از جمله مواردی است که در این آزمایشگاه به دقت مورد بررسی قرار می گیرد.

درپوش تست Sewage Test Cap



تعداد در کارتن Pack	کد کالا Code	سایز Size (mm)
500	STC05000000	50
300	STC06300000	63
200	STC07500000	75
150	STC09000000	90
110	STC11000000	110
65	STC12500000	125
40	STC16000000	160



شرکت تولیدی لوله و اتصالات
پلی اتیلن سمنان

در زمینه تولید لوله های پلی اتیلن این شرکت به عنوان عضوی از خانواده شرکت پلی اتیلن سمنان توانسته است لوله های تولیدی خود را با گرید A و با مدرنترین تکنولوژی روز دنیا در این مجموعه تولید نماید. این لوله ها با استانداردهای ملی ایران و استاندارد های جهانی منطبق بوده و در مصارف فاضلاب، آبرسانی و آبیاری کاربرد دارد. کلیه خطوط تولیدی مجهز به پیشرفته ترین سیستم های کنترلی شامل سیستم کنترل وزن واحد لوله (Gravimetric) و کنترل دقیق ابعاد (Ultrasonic) در مراحل تولید می باشند که کار کنترل و نظارت مداوم و دقیق را به عهده دارند.

مشخصات لوله های تولیدی در جدول زیر درج شده است. (برای اطلاع از آخرین تغییرات جداول استاندارد به سایت شرکت پلی اتیلن سمنان مراجعه فرمایید.)

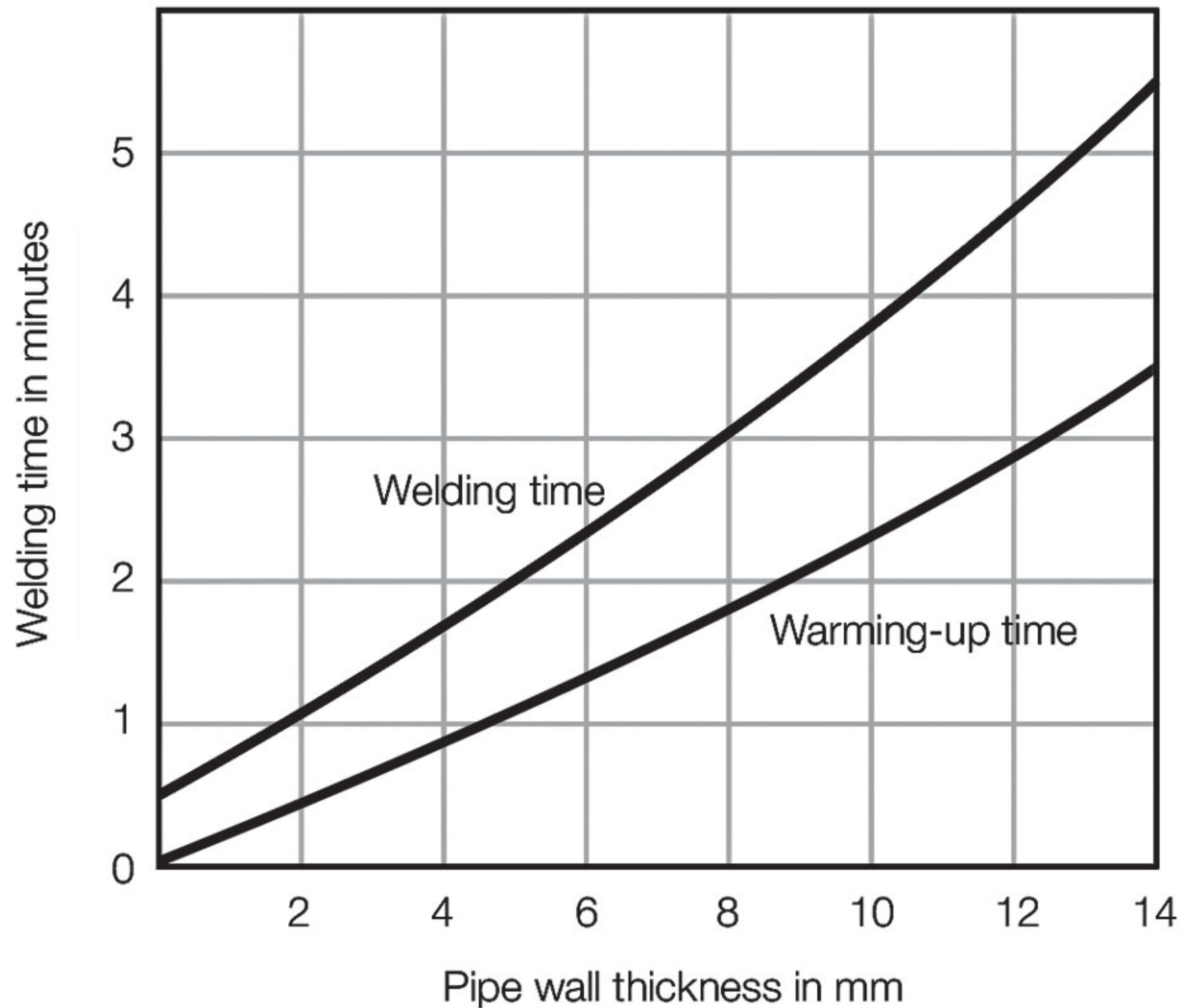
Wall thickness of pipes for water supply with PE80 and PE100 materials according to INSO14427-2
(Dimension in mm)

SF	SDR	41	33	26	21	17	13.6	11	9	7.4	6
1.25	PE 80	3.2	4.0	5.0	6.0	8.0	10.0	12.5	16.0	20.0	25.0
	PE 100	4.0	5.0	6.0	8.0	10.0	12.5	16.0	20.0	25.0	...
1.60	PE 80	2.5	3.1	4.0	5.0	6.2	7.9	10.0	12.5	15.6	20.0
	PE 100	3.1	3.9	5.0	6.2	7.8	9.9	12.5	15.6	19.5	25.0
D (mm)		s	s	s	s	s	s	s	s	s	s
16		2.0	2.3	3.0
20		2.0	2.3	3.0	3.4
25		2.0	2.3	3.0	3.5	4.2
32		2.0	2.4	3.0	3.6	4.4	5.4
40		1.8	2.0	2.4	3.0	3.7	4.5	5.5	6.7
50		...	1.8	2.0	2.4	3.0	3.7	4.6	5.6	6.69	8.3
63		1.8	2.0	2.5	3	3.8	4.7	5.8	7.1	8.6	10.5
75		2.0	2.3	2.9	3.6	4.5	5.6	6.8	8.4	10.3	12.5
90		2.2	2.8	3.5	4.3	5.4	6.7	8.2	10.1	12.3	15.0
110		2.7	3.4	4.2	5.3	6.6	8.1	10.0	12.3	15.1	18.3
125		3.1	3.9	4.8	6.0	7.4	9.2	11.4	14.0	17.1	20.8
140		3.5	4.3	5.4	6.7	8.3	10.3	12.7	15.7	19.2	23.3
160		4.0	4.9	6.2	7.7	9.5	11.8	14.6	17.9	21.9	26.6
180		4.4	5.5	6.9	8.6	10.7	13.3	16.4	20.1	24.6	29.9
200		4.9	6.2	7.7	9.6	11.9	14.7	18.2	22.4	27.4	33.2
225		5.5	6.9	8.6	10.8	13.4	16.6	20.5	25.2	30.8	37.4
250		6.2	7.7	9.6	11.9	14.8	18.4	22.7	27.9	34.2	41.5
280		6.9	8.6	10.7	13.4	16.6	20.6	25.4	31.3	38.3	46.5
315		7.7	9.7	12.1	15.0	18.7	23.2	28.6	35.2	43.1	52.3
355		8.7	10.9	13.6	19.9	21.1	26.1	32.2	39.7	48.5	59.0
400		9.8	12.3	15.3	19.1	23.7	29.4	36.3	44.7	54.7	66.5
450		11.0	13.8	17.2	21.5	26.7	33.1	40.9	50.3	61.5	...
500		12.3	15.3	19.1	23.9	29.7	36.8	45.4	55.8	68.3	...
560		13.7	17.2	21.4	26.7	33.2	41.2	50.8	62.5
630		15.4	19.3	24.1	30.0	37.4	46.3	57.2	70.3
710		17.4	21.8	27.2	33.9	42.1	52.2	64.5	79.3
800		19.6	24.5	30.6	38.1	47.4	58.8	72.6	89.3
900		22.0	27.6	34.4	42.9	53.3	66.1	81.7
1000		24.5	30.6	38.2	47.7	59.3	73.4	90.8
1200		29.4	36.7	45.9	57.2	71.1	88.2

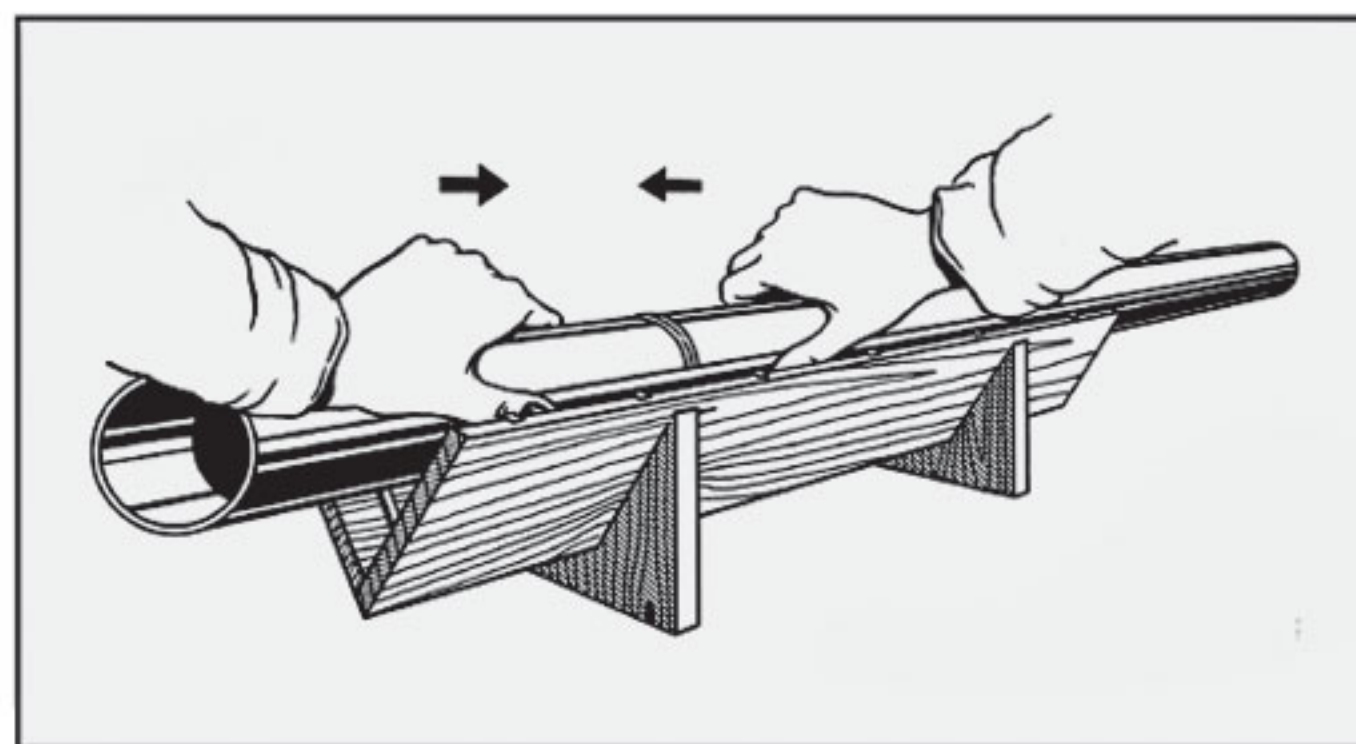
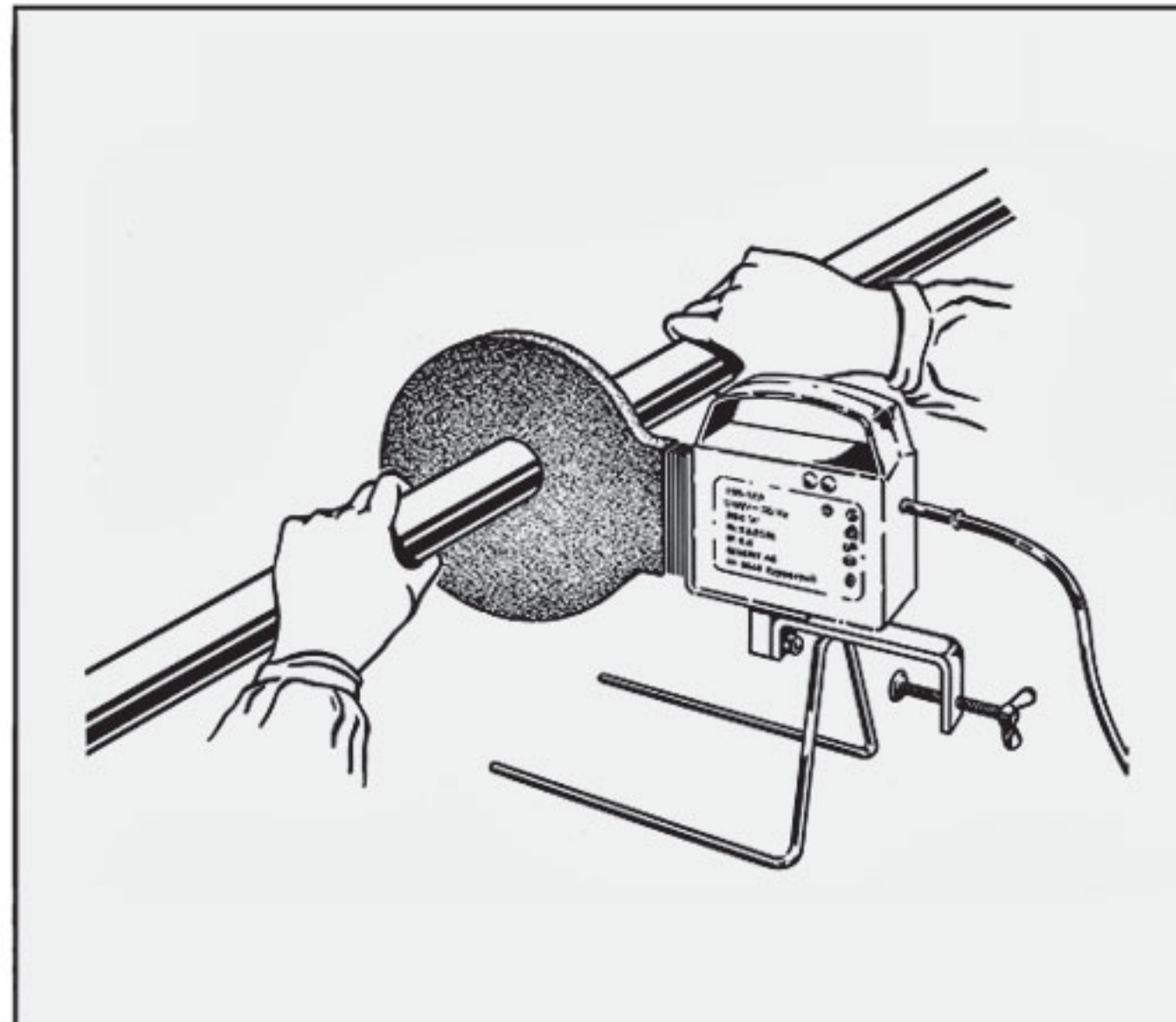
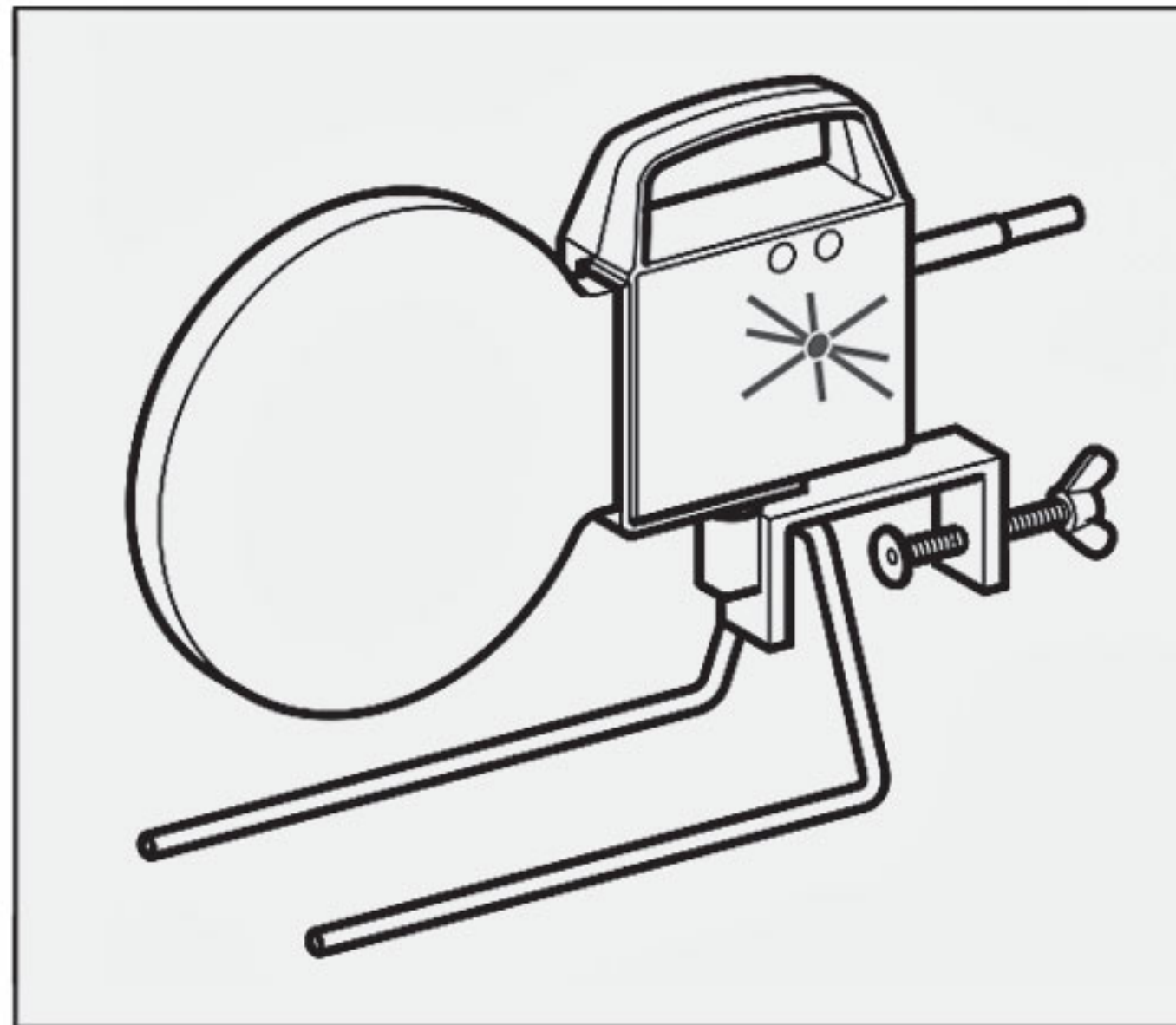
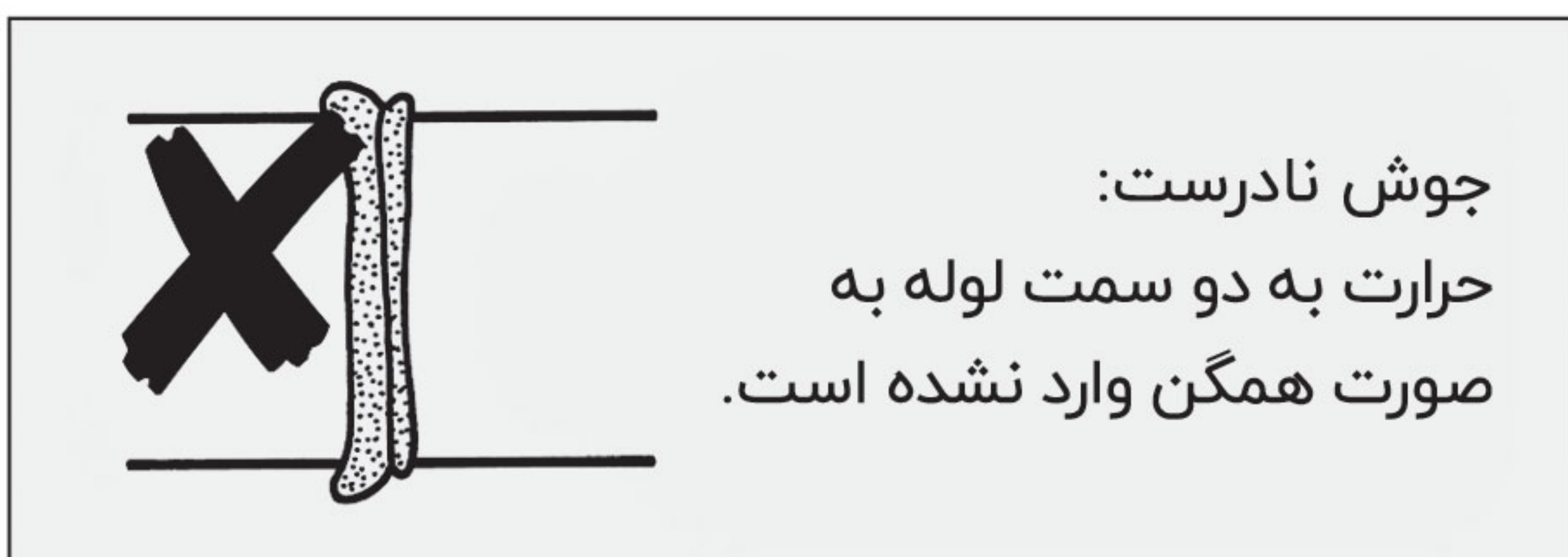
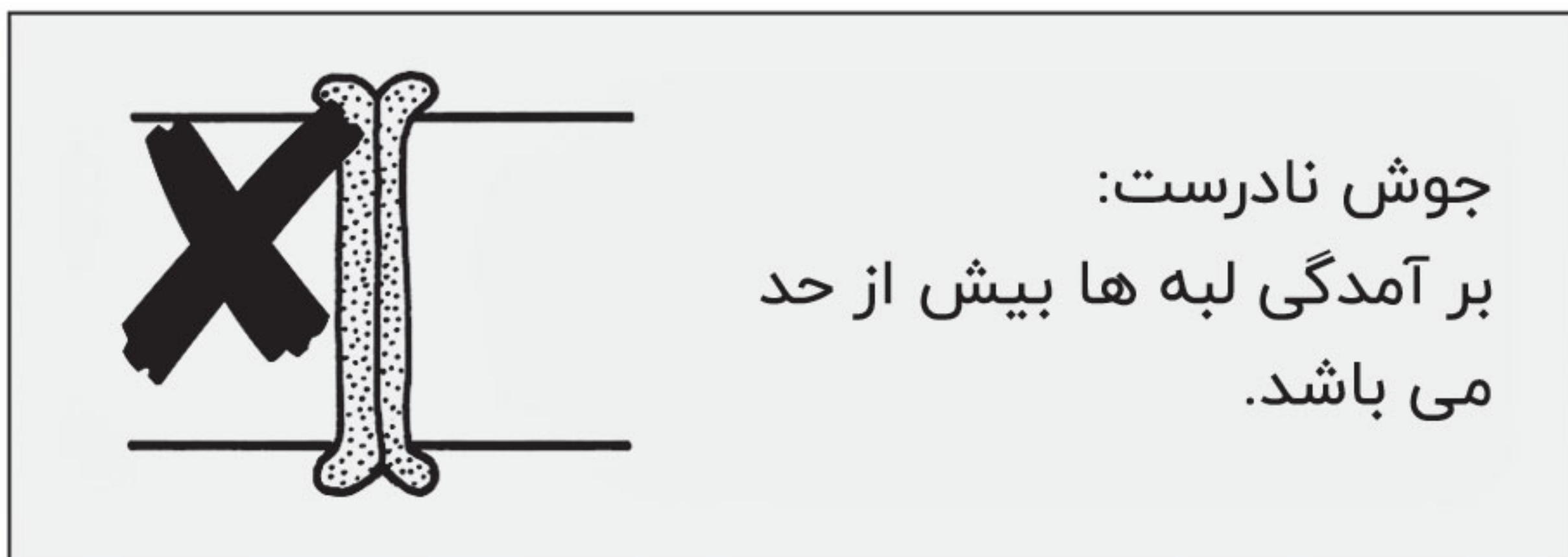
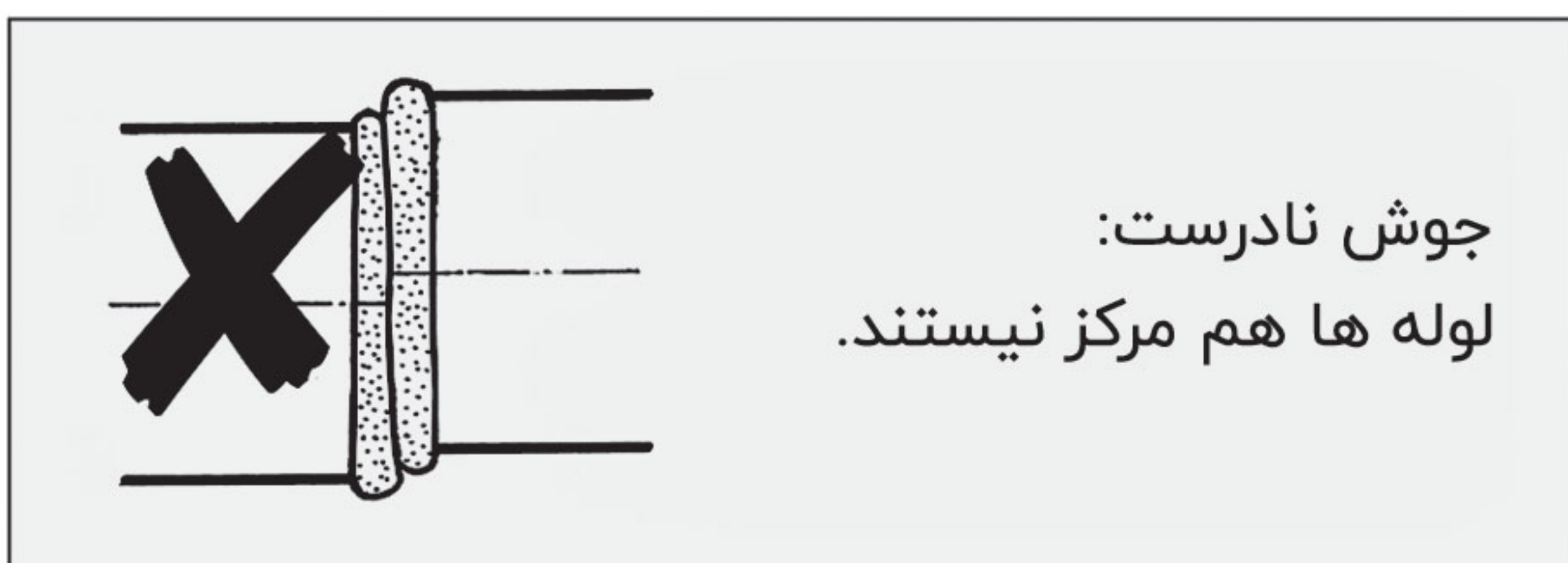
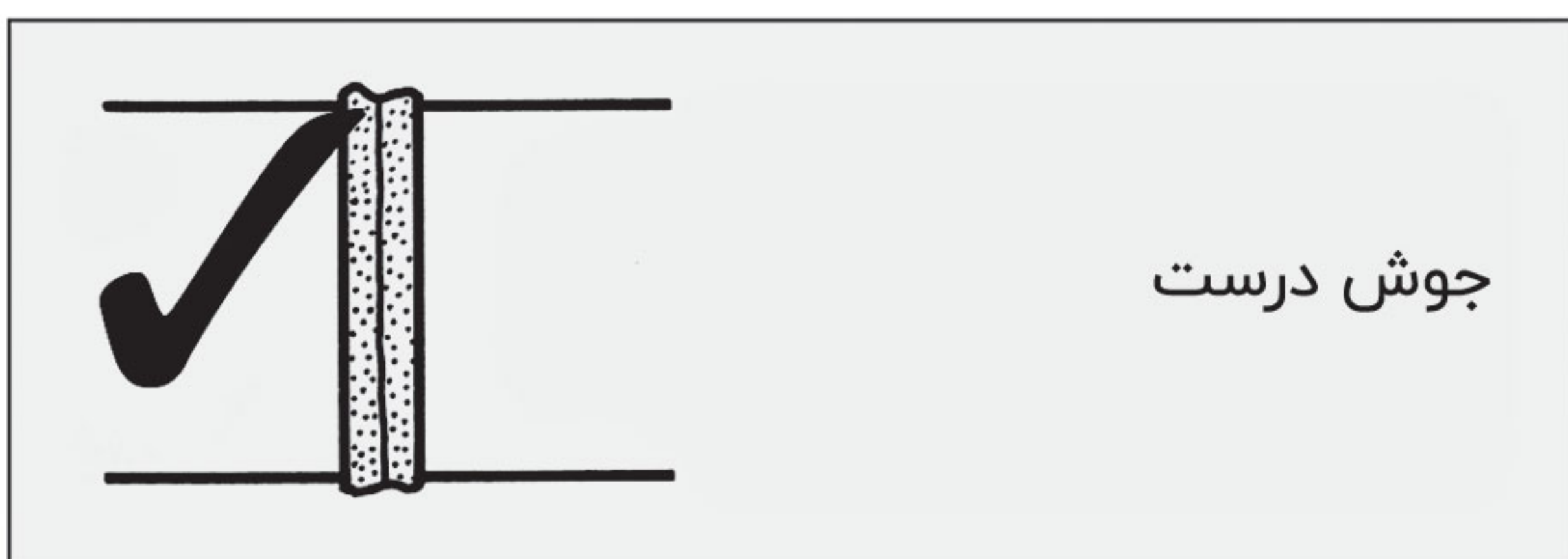
روش های نصب سیستم های فاضلابی شرکت قطران اتصال

الف) روش جوش حرارتی دستی (برای سایز های 40 الی 75 میلیمتر)

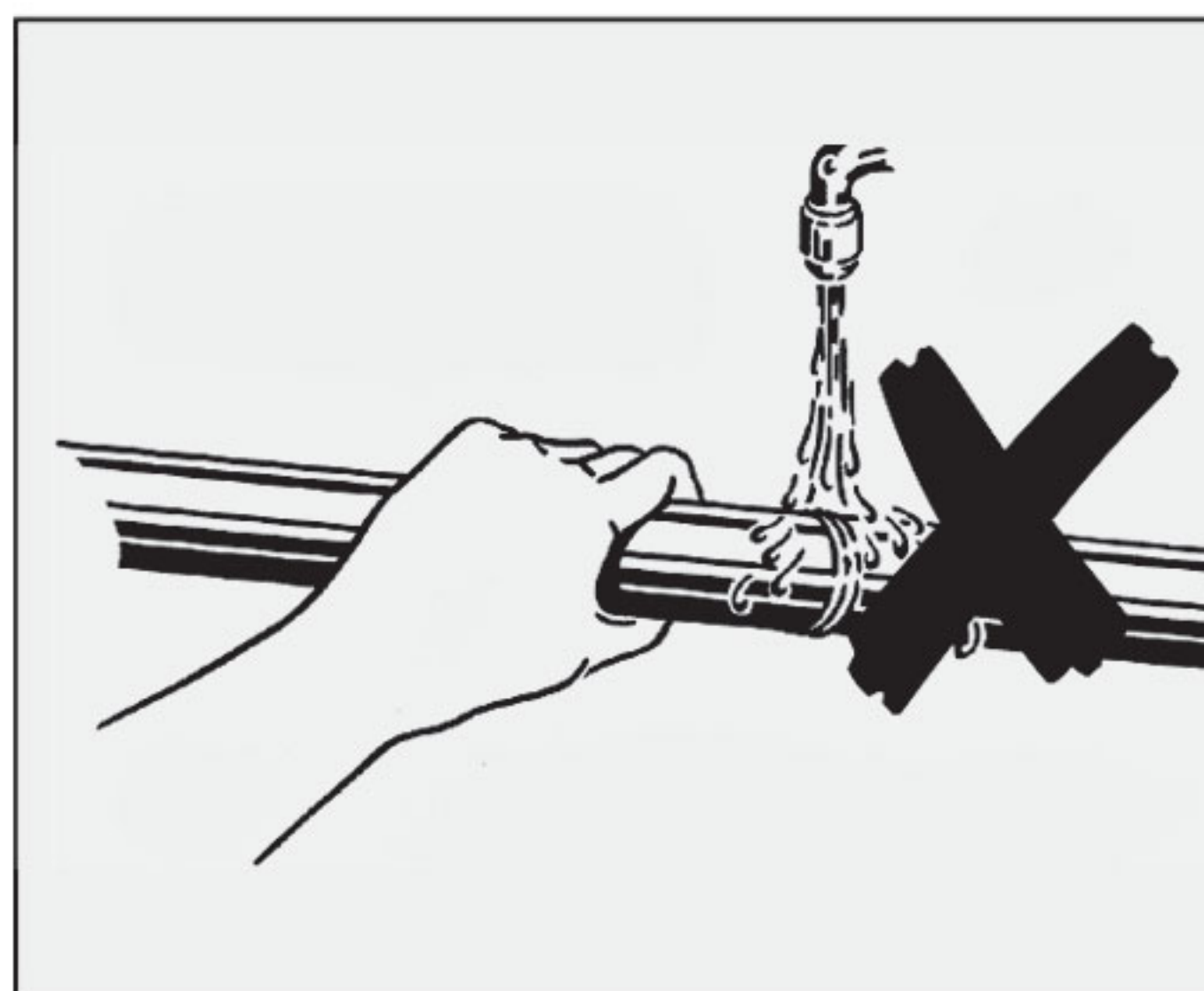
مقادیر پیشنهادی برای زمان جوش و گرم شدن



روش های ساده برای کنترل جوشکاری



Ø	Kg
40	6
50	7
56	8
63	9
75	10



۱- از گرم شدن هیتر به میزان لازم مطمئن شوید. بنابراین تا قبل از روشن شدن چراغ سبز رنگ روی هیتر، جوشکاری را آغاز نکنید.

۲- فقط در زمان ابتدای کار کمی سطح جوش را روی هیتر فشار دهید، ولی در طول زمان گرم شدن هرگز لوله را تحت فشار قرار ندهید و فقط منتظر ذوب شدن باشید.

۳- دو سر لوله را در یک امتداد روبروی هم قرار داده و به آرامی دو سر ذوب شده را به هم برسانید و به دقت با فشار دست لوله ها را به هم جوش دهید.

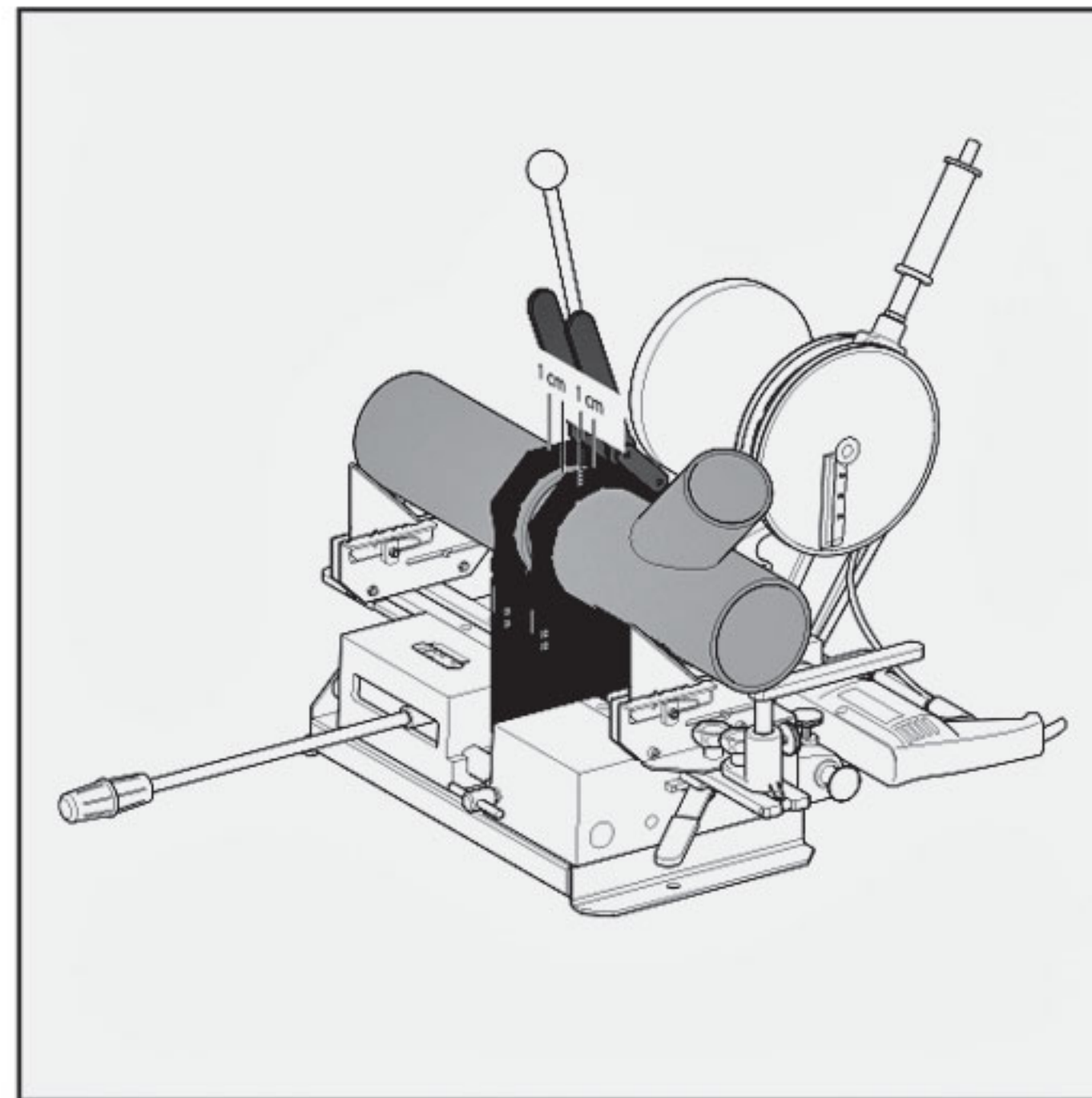
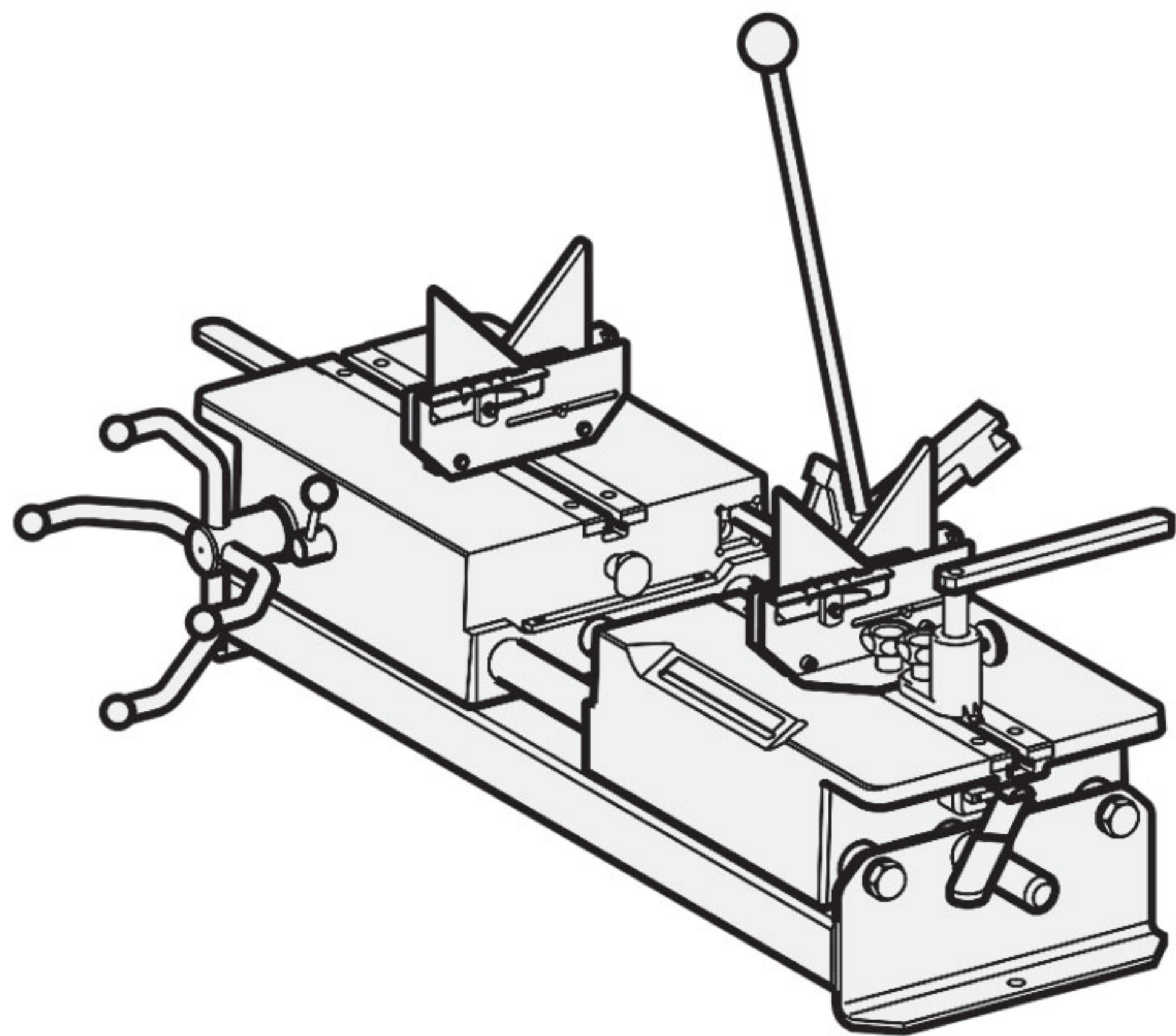
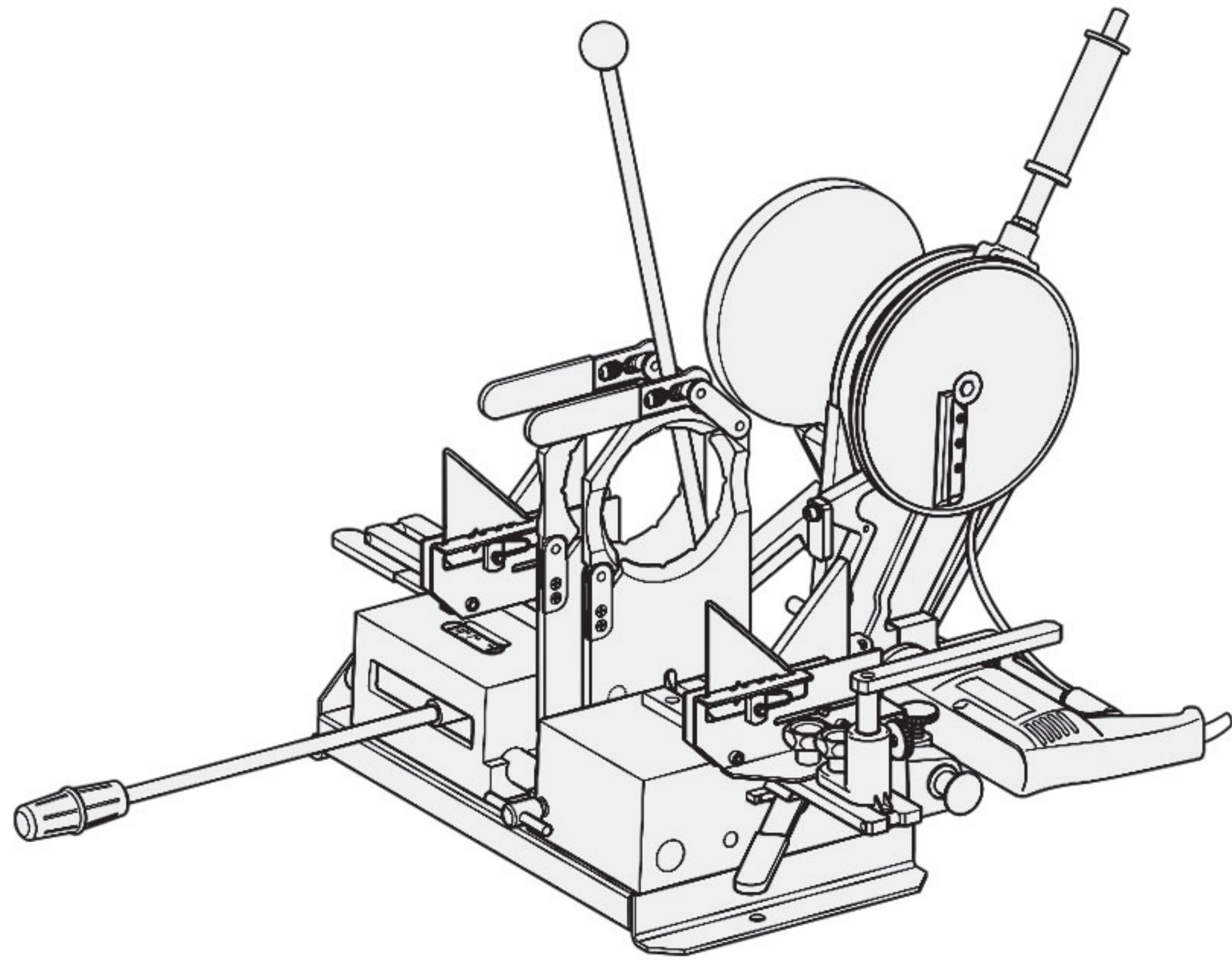
میزان فشار در جدول مقابل پیشنهاد شده است.

۴- فشار را تا سرد شدن لوله ادامه دهید (حدود ۳۰ ثانیه) و هرگز از وسایلی مانند آب برای سرد کردن استفاده نکنید.

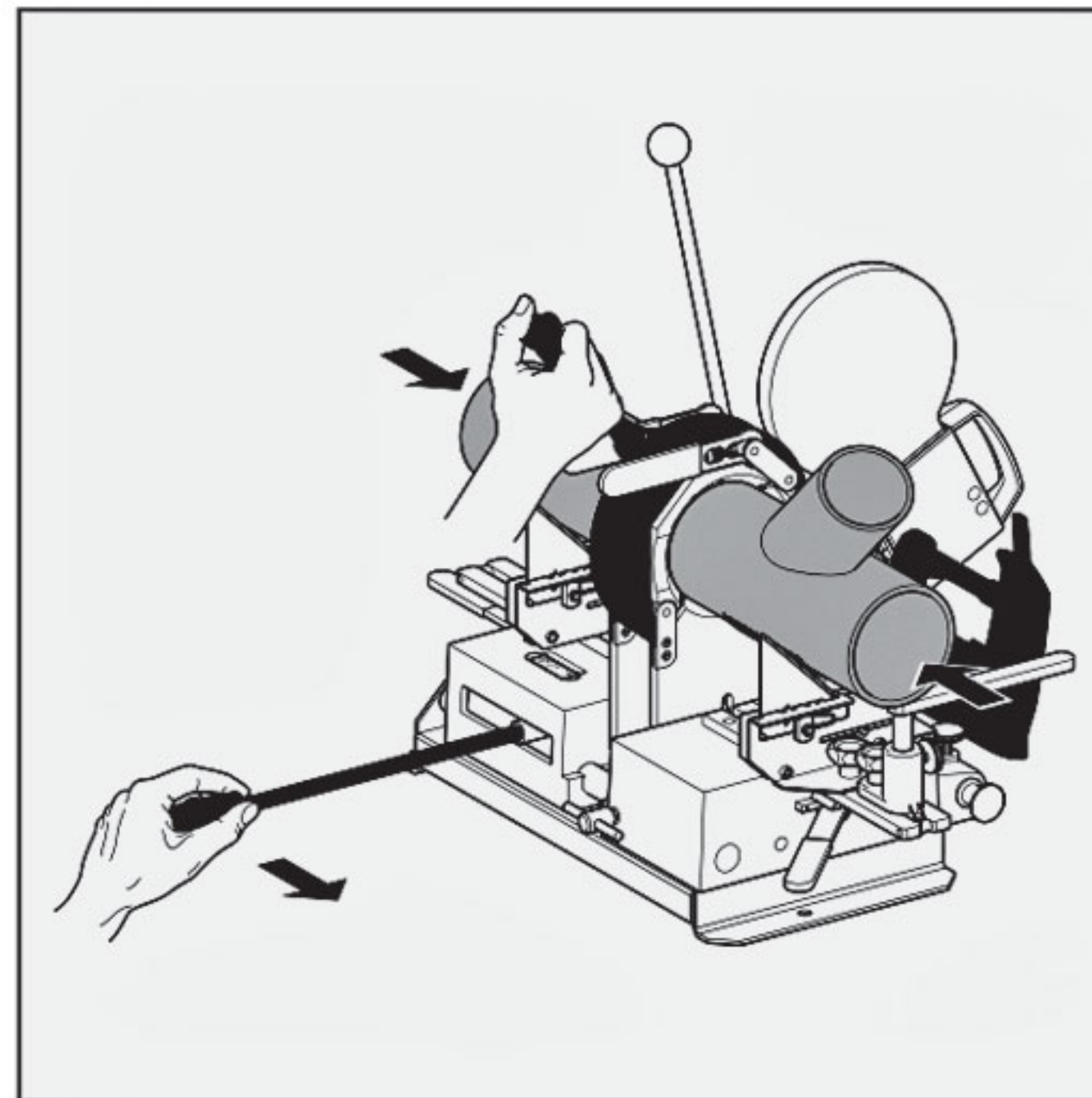
روش های نصب سیستم های فاضلابی شرکت قطران اتصال

(ب) روش جوش حرارتی با دستگاه (برای سایز های 40 الی 315 میلیمتر)

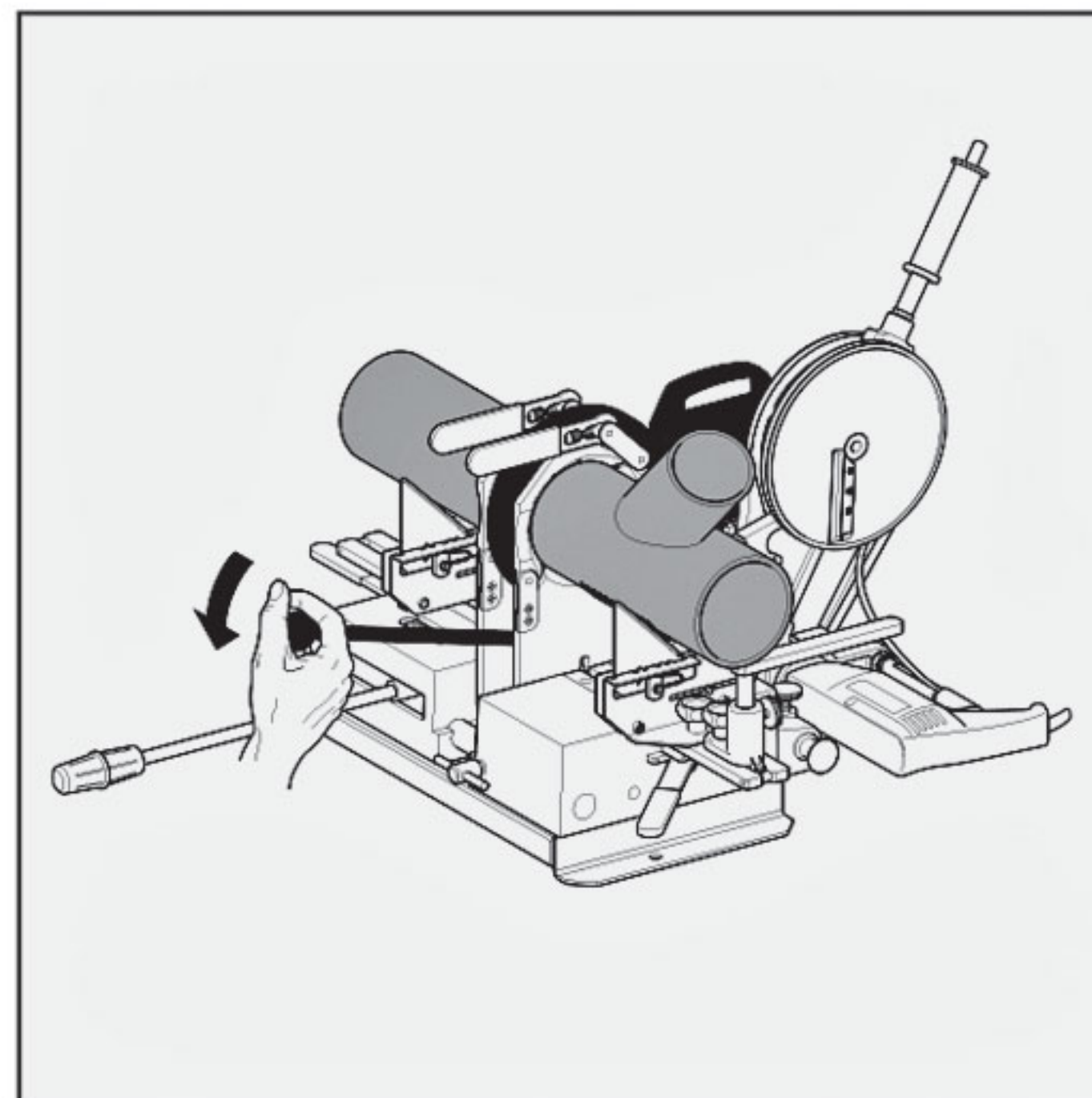
نمونه دستگاه جوش با اشکال مختلف



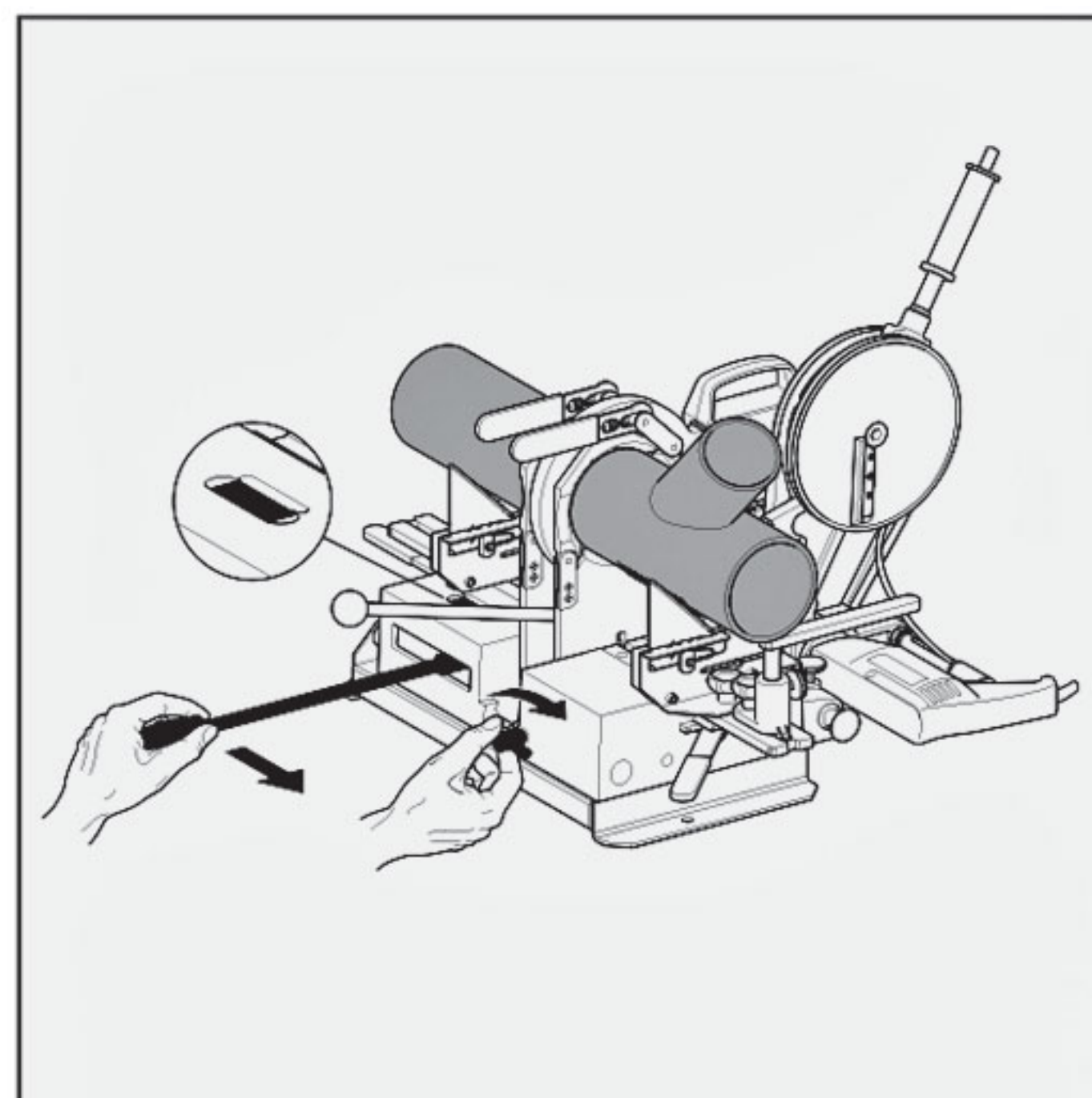
۱- لوله و یا اتصال را به گیره دستگاه ببندید و آن را ثابت کنید.



۲- سمت لوله را به آرامی به رنده دستگاه نزدیک کنید تا کاملاً صاف شود و سپس کنترل کنید که دو سمت جوش کاملاً بر هم منطبق شوند.



۳- دو سمت جوش را به هیتر بچسبانید تا کاملاً ذوب گردد. محل ذوب معمولاً به اندازه نصف ضخامت لوله باشد.



۴- با دقت دو سر را به هم بچسبانید و آن را تحت فشار جوش قرار دهید تا محل جوش سرد شود. میزان فشار در جدول مقابل پیشنهاد شده است و زمان سرد شدن حدود ۴۰ ثانیه می باشد. ولی زمان و میزان فشار دقیق را از جدول دستگاه جوشی که از آن استفاده می کنید استخراج کنید.

مقادیر فشار پیشنهادی برای جوش پلی اتیلن

Ø	Kg	Ø	Kg
40	6	110	22
50	7	125	28
56	8	160	45
63	9	200	57
75	10	250	90
90	15	315	140

Head Office:

Unit 1, No. 50, East Sadoughi St.,
North Jamalzadeh St., Keshavarz Blvd.
Tehran - Iran
Postal Code: 14187-64481
Phone: (+98 21) 6612 3770
Fax: (+98 21) 6612 3774

دفتر مرکزی:

تهران - بلوار کشاورز، خیابان جمالزاده شمالی
خیابان صدوقی شرقی، پلاک ۵۰، واحد ۱
کدپستی: ۱۴۱۸۷-۶۴۴۸۱
تلفن: ۶۶۱۲۳۷۷۰ (۰۲۱)
فکس: ۶۶۱۲۳۷۷۴ (۰۲۱)

Factory:

Karfarma St., Shargh Industrial Zone
Semnan - Iran
Postal Code: 35351-69803
Phone: (+98 23) 3365 3770

کارخانه:

سمنان - شهرک صنعتی شرق، فاز ۲، خیابان کارفرما
کدپستی: ۳۵۳۵۱-۶۹۸۰۳
تلفن: ۳۳۶۵۳۷۷۰ (۰۲۳)

E-mail: info@qatranettesal.com

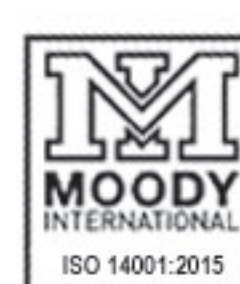
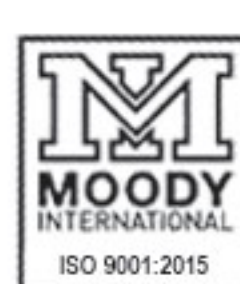
Website: www.qatranettesal.com



SP & F



Qatran Ettesar



Download Catalogue